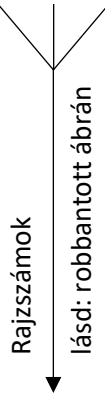


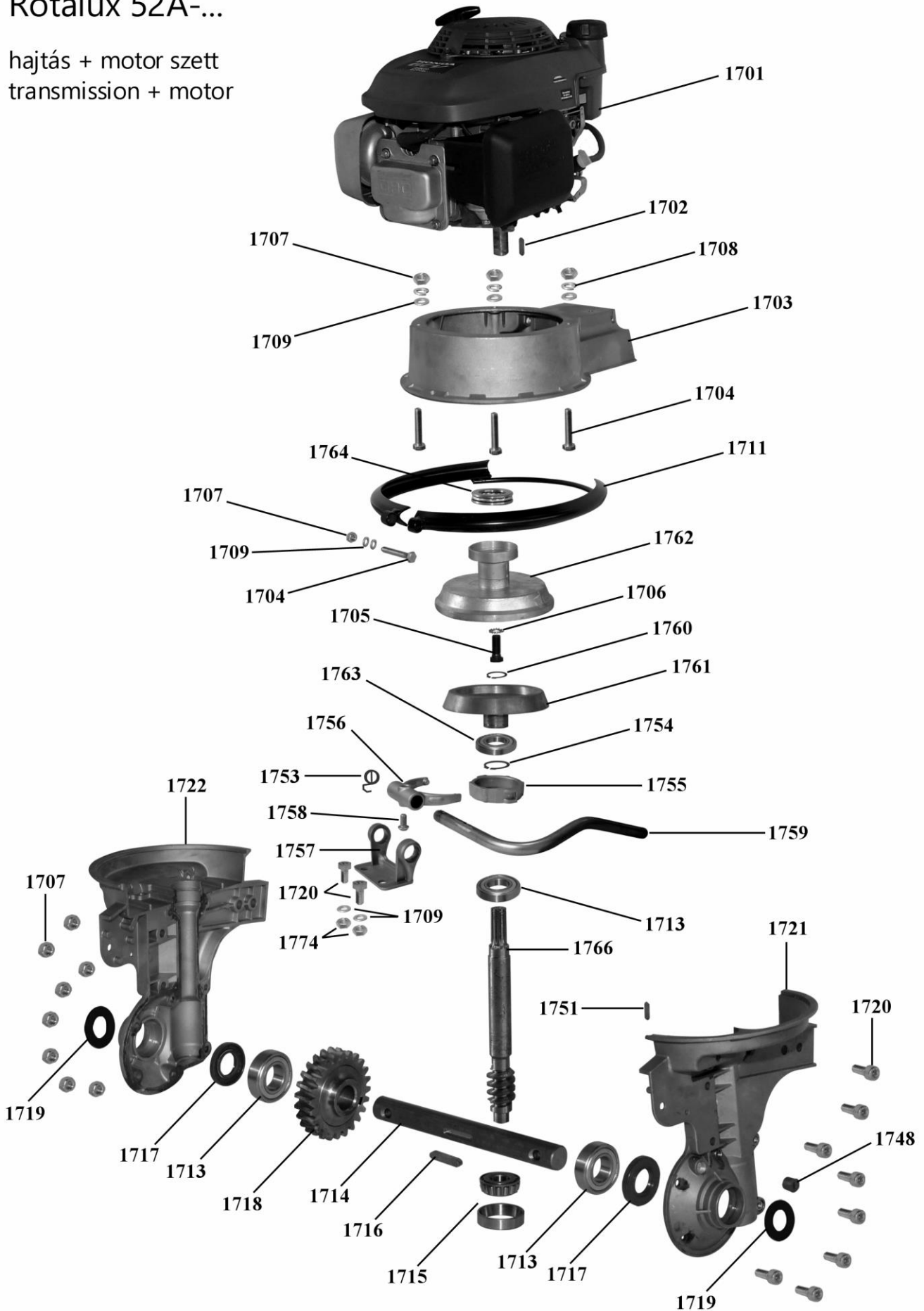
Cikkszám Article #	No. / Rajkszám			Description	Megnevezés	Taric	EAN	kg	
	Rotalux 52A...	Rotalux 5...	Rotalux 51...						
XX				Engine	Motor				
25014739	1702	1602	1502	Tumbler 4.7x4.7x20	Retesz 4.7x4.7x20	73269098	5998758716364		
55045024	1703	1603	1503	Clutch casing	Kuplungház	84329000	5998758716371		
23041627	1704	1604	1504	Cube head screw m8x40	Csavar hatlapfejű m8x40	73181581	5998758716388		
55025309			1505	Belt tongue	Ékszíj határoló csap	84329000	5998758716395		
23044737	1705	1605	1506	Upper clutch fixing screw	Kuplungfelső rögz.csavar	73181581	5998758716401		
24060416	1706	1606	1507	M10 spring washer	M10 Rugós alátét	73182100	5998758716418		
24010372	1707	1607	1508	M8 nut	M8 Anya	73181600	5998758716425	0,004	
24060415	1708	1608	1509	M8 spring washer	M8 Rugós alátét	73182100	5998758716432	0,005	
24050407	1709	1609	1510	M8 washer	M8 Lapos alátét	73182100	5998758716449	0,001	
24050402			1511	M6 washer	M6 Lapos alátét	73182100	5998758716456	0,002	
24010371	1710	1610	1512	M6 nut	M6 Anya	73181600	5998758716463	0,004	
55025296			1513	Belt tension clamp 35mm	Szífeszítő kampó 35mm	84329000	5998758716470	0,003	
55025291			1514	Belt tension holder	Szífeszítő tartó	84329000	5998758716487	0,128	
55025268			1515	A5 /R5 Clutch bowden spring	A5 / R5 Kuplung bowden nyomó rugó	73202081	5998758716494	0,005	
25020753			1516	Fixing ring A15	Rögzítőgyűrű A15	84329000	5998758716500	0,002	
55025292			1517	Belt tensioner shield	Szífeszítő védőlemez	84329000	5998758716517	0,027	
55025281			1518	Belt tensioner axle	Szífeszítő tengely	84329000	5998758716524	0,032	
55025280			1519	shield fixing screw	Védőlemez rögzítőcsavar	84329000	5998758716531	0,003	
55025290			1520	Belt tensioner	Ékszíj feszítő	84329000	5998758716548	0,227	
55045057	1711	1611	1521	Cord gearbox + engine	Bilincs hajtómű+motor	84329000	5998758716555	0,374	
55045212			1522	A5 /R5 upper clutch	A5 /R5 kuplung felső	84329000	5998758716562	0,365	
55045028			1523	Belt 13x535	Ékszíj 13x535	40103900	5998758716579	0,064	
23054144	1724	1612	1524	Cube head screw m8x20	Csavar hatlapfejű M8x20	73181581	5998758716586		
55045283			1525	A5 /R5 lower clutch	A5 /R5 kuplung alsó	84329000	5998758716593	0,35	
25015276			1526	Tumbler 6x6x18	Retesz 6x6x18	84329000	5998758716609	0,003	
22020475	1713	1613	1527	Ball bearing 6205 ZZ	Golyóscsapágy 6205 ZZ	84821090	5998758716616	0,121	
55025275			1528	A5 /R5 whorl axle	A5 /R5 Csigatengely	84834025	5998758716623	1,085	
55025018	1714	1614	1529	A5 /R5 counter -driven axle	A5 /R5 Kihajtótengely	84329000	5998758716630	0,912	
22024751	1715	1615	1530	Tapered roller bearing 30204	Kúpörgős csapágy 30204	84822000	5998758716647	0,123	
25010565	1716	1616	1531	Tumbler 8x7x40	Retesz 8x7x40	73262000	5998758716654	0,016	
16084772	1717	1617	1532	Simmering 25x47x7	Szimering 25x47x7	40169957	5998758716661	0,014	
55025279	1718	1618	1533	Wormgear	Csigakerék	84329000	5998758716678	0,99	
55054754	1719	1619	1534	Dust protector	Porvédő	84329000	5998758716685	0,003	
23075119	1720	1620	1535	Inner keyhole screw 8x20	BKNY Csavar 8x20	73181569	5998758716692		
55025303	1721	1621	1536	Gearbox casing left	Hajtómű ház bal	84329000	5998758716708	1,28	
55025015	1722	1622	1537	Gearbox casing right	Hajtómű ház jobb	84329000	5998758716715	1,251	
55025285	1738	1623	1538	Wing right	Sárvédő lemez jobb	84329000	5998758716722	0,815	
55025286	1739	1624	1539	Wing left	Sárvédő lemez bal	84329000	5998758716739	0,815	
55054815	1740	1625	1540	Rotation body right	Kapatest jobb	84329000	5998758716746	2,991	
55054814	1741	1626	1541	Rotation body left	Kapatest bal	84329000	5998758716753	2,991	
55054818	1742	1627	1542	3rd tine left	Harmadik kapatag bal	84329000	5998758716760	1,539	
55054819	1743	1628	1543	3rd tine right	Harmadik kapatag jobb	84329000	5998758716777	1,539	
55054746	1744	1629	1544	Side disc	Oldaltárcsa	84329000	5998758716784	0,788	
55054775	1745	1630	1545	Safety spring	Biztosító rugó	73209090	5998758716791		
55054774	1746	1631	1546	Bolt	Csapszeg	84329000	5998758716807		
55025301	1727	1632	1547	Coulter holder (right)	Csoroslyatartó (jobb)	84329000	5998758716814		
55025302	1728	1633	1548	Coulter holder (left)	Csoroslyatartó (bal)	84329000	5998758716821		
55045102	1729	1634	1549	Spacer 16x12x15	Távtartó 16x12x15	84329000	5998758716838		
55025293	1750	1635	1550	Link plate	Összekötő lemez	84329000	5998758716845		
24010373	1771	1636	1551	M10 nut	M10 Anya	73181600	5998758716852		
23045128	1772	1637	1552	Cube head screw M10x55	Csavar hatlapfejű M10x55	73181581	5998758716869		
23045127	1773	1638	1553	Cube head screw M10x30	Csavar hatlapfejű M10x30	73181581	5998758716876		
24030381	1774	1639	1554	M8 self stopper nut	M8 önzáró anya	73181650	5998758716883		
23044147	1775	1640	1555	Cube head screw M8x80	Csavar hatlapfejű M8x80	73181581	5998758716890		
23065236	1776	1641	1556	Bracket screw 8x160	Összefogó csavar 8x160	73181581	5998758716906		
55034773	1777	1642	1557	Throttle + bowden	Gázkar + Bowden	84329000	5998758716913	0,172	
55034778	1778	1643	1558	Handle	Fogantyú	84329000	5998758716920	0,033	
23084837	1779	1644	1559	Self driller screw 6,3x32	Csavar önfúró 6,3x32	73181400	5998758716937		
55034776	1780		1560	Clutch lever + lever support- plastic R5/52A	Kuplung kar + támasz- műanyag R5/52A	84329000	5998758716944	0,058	
23051840	1781		1561	Carrige bolt M6x45	Csavar kapupánt M6x45	73181590	5998758716968		
55034881	1782		1562	Clutch bowden	Kuplung bowden	84329000	5998758716975	0,104	
55025194		1645	1563	Coulter	Csoroslya	84329000	5998758716982	1,3	
55025195	1783			R52A Coulter	R52A Csoroslya	84329001	5998758716999		
25045234	1784	1646	1564	Starlock washer 18mm	Starlock alátét 18mm	73182100	5998758717002		
55024738	1785	1647	1565	Plastic wheel	Műanyag kerék	84329000	5998758717019	0,24	
55034924	1748	1648	1566	Oil stopper screw	Olajzáró csavar	73181900	5998758717026		
55035206		1649	1567	Lower handle	Tolórúd alsó	84329000	5998758717033		
55035033	1767			R52A handle base plate	R52A Tolórúd tartólemez	84329000	5998758717040		
55035031		1650	1568	Upper handle	Tolórúd felső	84329000	5998758717057		
55035032	1768			R52A Upper handle	R52A Tolórúd felső	84329000	5998758717064		
55025115	1751	1651	1569	Gearbox stick	Hajtómű stift	84329000	5998758717071	0,003	
55024813		1652		Spring plate	Rugótányér	84329000	5998758717088		
55025242		1653		A51 / R51 pusher spring	A51 / R51 nyomórugó	73202081	5998758717095		
25024125	1754	1654		Retainer ring A25	Rögzítőgyűrű A25	73182900	5998758717101		
55024810		1655		Dot	Nyomóelem	84329000	5998758717118		

Cikkszám Article #	No. / Rajkszám			Description	Megnevezés	Taric	EAN	kg	
	Rotalux 52A...	Rotalux 51...	Rotalux 5...						
55025333	1755			R52A Dot	R52A Nyomóelem	84329000	5998758717125		
55025315		1656		R51 Clutch fork	R51 Kuplung kiemelő villa	84329000	5998758717132		
55025331	1756			R52A Clutch fork	R52A Kuplung kiemelő villa	84329000	5998758717149		
55025283	1757	1657		Clutch fork axle holder	Kuplung kiemelő villa tengelytartó	84329000	5998758717156		
23094835	1758	1658		M6x12 D head inner keyhole screw	M6x12 D fejű Bkny	73181569	5998758717163		
55025300	1759	1659		Clutch fork axle	Kuplung villa tengely	84329000	5998758717170		
25020754	1760	1660		Fixing ring A20	Rögzítőgyűrű A20	73182800	5998758717187		
55025051		1661		A51 / R51 clutch lower	A51 / R51 Kuplung alsó	84329000	5998758717194		
55025053	1761			R52A clutch lower	R52A Kuplung alsó	84329000	5998758717200		
55045052		1662 H		A51 / R51 clutch upper/ Honda	A51 / R51 Kuplung felső / Honda	84329000	5998758717217		—
55045053		1662 B		A51 / R51 clutch upper / Briggs	A51 / R51 Kuplung felső / Briggs	84329000	5998758717224		—
55045063	1762-1			R52A clutch upper/ Loncin L50	R52A Kuplung felső / Loncin L50	84329000	5998758717231		—
55045062	1762-2			R52A clutch upper/ Loncin L60	R52A Kuplung felső / Loncin L60	84329000			—
55045064	1762-3			R52A clutch upper/ B&S	R52A Kuplung felső / B&S	84329000	5998758717255		—
55045065	1762-4			R52A clutch upper/ Honda	R52A Kuplung felső / Honda	84329000	5998758717262		—
22024736	1763	1663		Ball bearing 6005 ZZ	Golyóscsapágy 6005 ZZ	84329000	5998758717279		—
22024750	1764	1664		Ball bearing 51106	Golyóscsapágy 51106	84329000	5998758717286		—
55033475		1665		Clutch lever - metal	Kuplungkar fém	84329000	5998758717293		—
55025276		1666		A51 / R51 wormgear axle	A51 / R51 csigatengely	84834085	5998758717309		—
55025265	1766			R52A wormgear axle	R52A csigatengely	84834085	5998758717316		—
23095053		1667		Countersunk screw M6x25	Csavar Süllyesztett fejű M6x25	78181541	5998758717323	.	
55034832		1668		A51 / R51 Clutch bowden	A51 / R51 Kuplung bowden	84329000	5998758717330	.	
55025297	1788	1669	1570	Clutch casing protector	Kuplungház védőlemez	84329000	5998758717347	.	
55034957		1670		Emergency stop unit	szereelt vészleállító	84329000	5998758717354	.	
23025123		1671		Tinner screw 4,8x13	lemez csavar df.4,8x13	73181499	5998758717361	.	
55045017		1672		Short cord of emergency stop	vészleállító rövid kábel	84329000	5998758717378	.	
55035034	1789			Handle bar adjustment bracket	Tolókarállító konzol		5998758717385	.	
51134853	1790			Tension washer	tányérrugó alátét-feszítő	84339000	5998758715190	0,03	
51195367	1791			Stepped washer	Alátét-lépcsős robbanómotoros	84339000		0,03	
55025334	1792			Bracket fixing screw	Konzol rögzítőcsavar		5998758717415		—
55025335	1753			Clutch fork spring	Kiemelő villa rugó		5998758717422		—


  
Rajzsámok  
lásd: robbantott ábrán

# Rotalux 52A-...

hajtás + motor szett  
transmission + motor



# Rotalux 52A-...

robbantott kép  
exploded view

