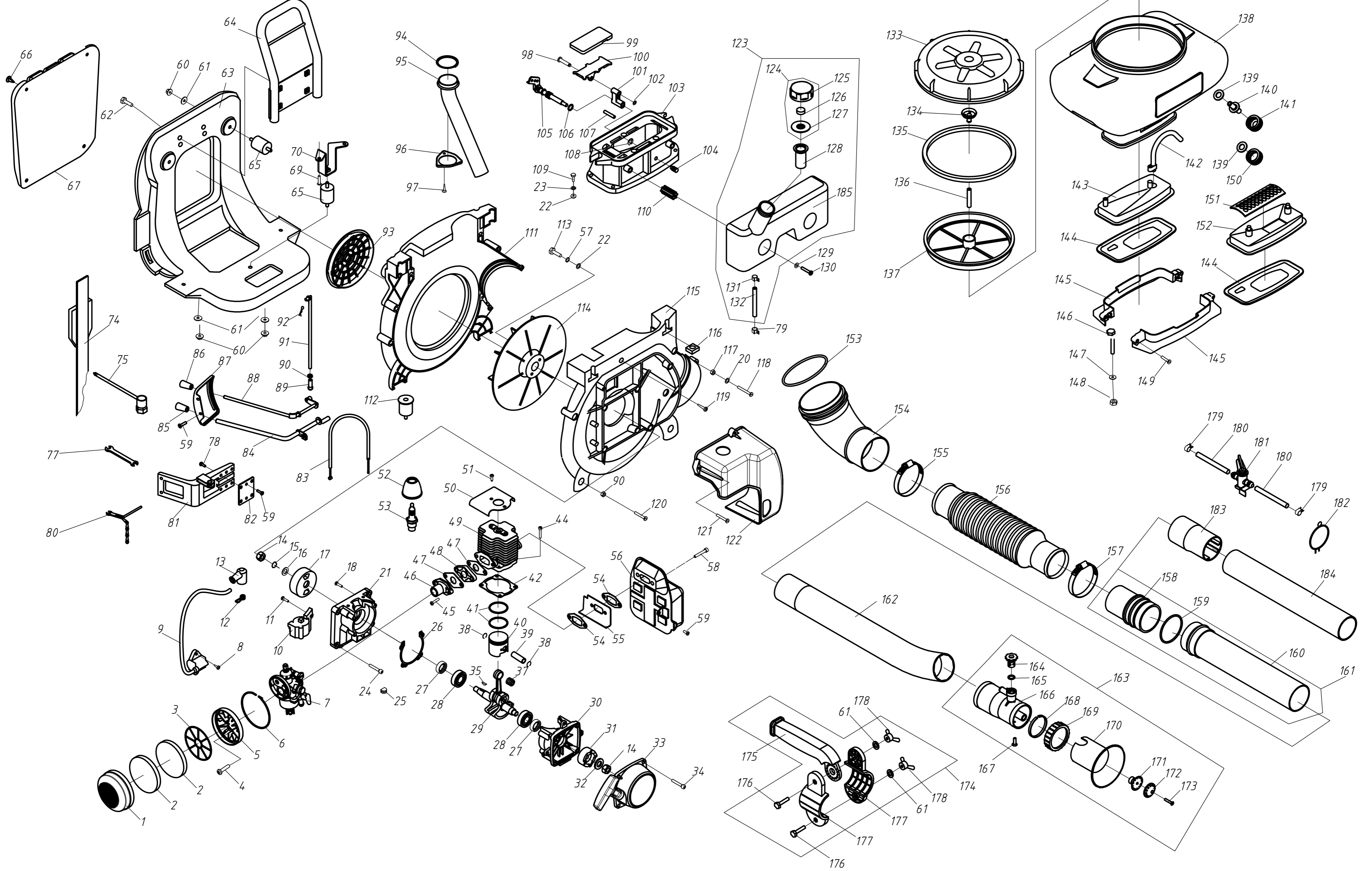


山东华盛农业药械有限责任公司
SHANDONG HUASHENG PESTICIDE MACHINERY CO., LTD
3WF-3 背负式喷雾喷粉机分解图 (1)
The Parts List of Model 3WF-3 Knapsack Mist-duster (1)



3WF-3 背负式喷雾喷粉机分解图 (2)
The Parts List of Model 3WF-3 Knapsack Mist-duster (2)

序号 Ser. No.	零件代号 Part No.	零件名称 Part Name	数量 Qty	序号 Ser. No.	零件代号 Part No.	零件名称 Part Name	数量 Qty	序号 Ser. No.	零件代号 Part No.	零件名称 Part Name	数量 Qty	序号 Ser. No.	零件代号 Part No.	零件名称 Part Name	数量 Qty	序号 Ser. No.	零件代号 Part No.	零件名称 Part Name	数量 Qty				
1	1E40FP-3Z. 6-1	空滤器外罩 outside cover	1	37	1E40FP-3Z. 3A. 2	小头滚针轴承 bearing	1	73	109	GB/T29. 2 M6×40	螺栓 bolt	4	145	3WF-3-1	夹紧板 clamp	2	181	3WF-3. 19. 1	开关组合 cock assem	1			
2	1E40FP-3Z. 6-2	空滤器滤芯 filter	2	38	1E40FP-3Z. 3-4	活塞销挡环 ring	2	74	3WF-28. 7	背带组合 belt component	2	110	3WF-3-23	油箱支撑柱 fuel tank support	2	146	GB/T5783 M8×45	螺栓 bolt	2	182	3WF-3. 19-2	卡箍 clamp	1
3	1E40FP-3Z. 6-5	空滤器铁网 iron net	1	39	1E40FP-3Z. 3-3	活塞销 pin	1	75	3WF-3. 26. 3	套筒扳手 spanner	1	111	3WF-3. 13	后半壳组合 volute case	1	147	GB/T96 8	垫圈 washer	2	183	3WF-3. 21-1	导风管 guide pipe	1
4	GB/T9074. 4 M4×16	螺钉组合件 screw assem	2	40	1E40FP-3Z. 3-2	活塞 piston	1	76	112	3WF-3. 5	橡胶柱组合 rubber pillar	2	148	GB/T6170 M8	螺母 nut	2	184	3WF-3. 21-2	连接管 connect pipe	1			
5	1E40FP-3Z. 6-4	空滤器内罩 inside cover	1	41	1E40FP-3Z. 3-5	活塞环 piston ring	2	77	QCZ40-35. 12-5	双头呆扳手 spanner	1	113	GB/T5783 M6×35	螺栓 bolt	2	149	GB/T9074. 4 M6×25	螺钉组合件 screw assem	2	185	3WF-3. 16-1	油箱 fuel tank	1
6	1E40FP-3Z. 6-3	空滤器卡簧 clip spring	1	42	1E40FP-3Z-6	缸体密封垫 sealing washer	1	78	3WF-20. 9-1	螺钉 screw	4	114	3WF-3-13	叶轮 impeller	1	150	3WF-3. 17. 2-1 (14L, 20L) 3WF-6. 5-1 (26L)	药箱下盖 lid	1				
7	1E40FP-3Z. 1	化油器 carburettor	1	43				79	BG415-8	油管卡 clip	1	115	3WF-3. 14	前半壳组合 volute case	1	151	3WF-2. 6A. 1-2	下粉隔板 plate	1				
8	GB/T845 ST4. 2×16	螺钉 screw	2	44	GB/T70. 1+GB93	螺钉组合 M5×20 screw M5×20	4	80	3WF-3. 25. 4	保险链 insurance chain	1	116	3WF-3-2	方螺母 nut	4	152	3WF-3. 7-2	喷粉盖板 dusting plate	1				
9	1E40FP-3Z. 5	点火线圈 winding	1	45	GB/T9074. 4 M5×25	螺钉组合件 screw assem	2	81	3WF-3. 2	支架焊合 support frame	1	117	GB/T889. 1 M5	螺母 nut	2	153	GB1235 100×3. 1	O形密封圈 sealing washer	1				
10	1E40FP-3Z. 5	电源线圈 winding	1	46	1E40FP-3Z-2	进气管 flange	1	82	3WF-3-16	垫板 plate	1	118	3WF-3-10	长螺钉 long screw	2	154	3WF-3-6	弯管 bend pipe	1				
11	GB/T9074. 4 M4×20	螺钉组合件 screw assem	2	47	1E40FP-3Z-4	衬垫 gasket	2	83	3WF-3. 25. 1	油门钢丝绳 throttle rope	1	119	GB/T845 ST4. 8×25	螺钉 screw	1	155	∅78-∅101	喉箍 clip assem	1				
12	1E40FP-3Z-22	火花塞卡簧 spring	1	48	1E40FP-3Z-3	隔热垫 insulator	1	84	3WF-3. 4	油门控制杆组合 throttle rod	1	120	GB/T9074. 1 M5×30	螺钉组合件 screw	9	156	3WF-3. 19-4	大软管 hose	1				
13	1E40FP-3Z-21	火花塞帽 cap	1	49	1E40FP-3Z-7	缸体 cylinder	1	85	3F-30. 6-2 (red)	油门操纵手把 handle	1	121	XSS46-2. 2-5	螺钉 M5*20 screw M5*20	4	157	∅59-∅82	喉箍 clip assem	1				
14	1E40FP-3Z-16	螺母M10×1 nut	2	50	1E40FP-3Z-8	导风管 cover	1	86	3F-30. 6-2 (black)	油门操纵手把 handle	1	122	3WF-3-19	防护罩 protection	1	158	3WF-3. 19. 2-1	接头 connector	1				
15	GB/T859 10	垫圈 washer	1	51	GB/T9074. 4 M5×10	螺钉组合件 screw assem	2	87	3WF-3-4	调量壳 graduator	1	123	3WF-3. 16	油箱组合 fuel tank	1	159	GB1235 65×3. 1	O形密封圈 sealing washer	1				
16	GB/T848 10	垫圈 washer	1	52	1E40FP-3Z-9	火花塞罩壳 cap	1	88	3WF-3. 3	粉门操纵杆组合 dust rod	1	124	3WF-3. 16. 2	油箱盖组件 fuel tank lid assem	1	160	3WF-3. 19. 2-2	直管 pipe	1				
17	1E40FP-3Z. 5	转子 rotor	1	53	4106J	火花塞 spark plug	1	89	3WF-3-15	接头 connector	1	125	3WF-3. 16. 2-1	油箱盖 fuel tank lid	1	161	3WF-3. 19. 2	接头组合 connector assem	1				
18	GB/T70. 1+GB93	螺钉组合 M5×30 screw M5×30	4	54	1E40FP-3Z-18	消音器隔热垫 gasket	2	90	GB/T6170 M5	螺母 nut	10	126	BG-328. 7-4	滤芯 filter net	1	162	3WF-3. 19-3	长弯管 long bend pipe	1				
19				55	1E40FP-3Z-5	消音器挡风板 gasket	1	91	3WF-3-12	粉门拉杆 pulling rod	1	127	3WF-3. 16. 2-3	油箱内盖 lid	1	163	3WF-3. 19. 3	喷头组合 nozzle assem	1				
20				56	1E40FP-3Z. 2	消音器 muffler	1	92	3WF-2. 6A-2	开口销 spanner	1	128	3WF-3. 16. 1	滤油网铸合 filter net assem	1	164	3WF-3. 19. 3-3	调量阀 valve	1				
21	1E40FP-3Z-14	前半曲轴箱 front crankcase	1	57				93	3WF-3-14	风机罩 net cover	1	129	GB/T96 5	垫圈 washer	2	165	GB1235 16×2. 4	O形密封圈 sealing washer	1				
22				58	GB/T70. 1+GB93+GB97. 1	螺钉组合M6×35-10. 9 screw M6×35-10. 9	2	94	3WF-3-9	密封圈 washer	1	130	GB/T818 M5×55	螺钉 screw	2	166	3WF-3. 19. 3-4	喷管 shot pipe	1				
23				59	GB/T9074. 4 M5×12	螺钉组合件 screw assem	5	95	3WF-2. 6. 6-1	下粉管 pipe	1	131	3WF-3-3	小卡环 clip	1	167	GB/T818 M5×12	螺钉 screw	1				
24	GB/T70. 1+GB93+GB97	螺钉组合 M6×30 screw M6×30	4	60	GB/T6177. 1 M6	螺母 nut	5	96	3WF-3-8	盖 lid	1	132	GB/T13527. 1 8×2×320	软聚氯乙烯管 tube	1	168	3WF-3. 19. 3-1	密封环 sealing washer	1				
25	1E40FP-3Z-20	点火线圈固定套 fixity	1	61	GB/T96 6	垫圈 washer	5	97	GB/T845 ST4. 2×13	自攻螺钉 screw	3	133	3WF-3. 17. 1-2	药箱盖 lid	1	169	3WF-3. 19. 3-2	压盖 lid	1				
26	1E40FP-3Z-13	曲轴箱密封垫 sealing washer	1	62	GB/T9074. 0. 1 M6×16	螺钉 screw	4	98	3WF-3. 6-3	滑板销 pin	1	134	3WF-3. 17. 1-1	进气嘴 air valve	1	170	3WF-3. 19. 3-5	喷嘴 nozzle	1				
27	1E40FP-3Z-11	小油封 seal	2	63	3WF-3. 12	机架组合 frame	1	99	3WF-3. 6-2	橡胶盖板 rubber plate	1	135	3WF-3. 17. 1-3	药箱盖密封圈 sealing washer	1	171	3WF-3. 19. 3. 1-2	后喷片 nozzle piece	1				
28	GB/T276 6202/P5	滚动轴承 bearing	2	64	3WF-3. 9	背带梁组合 belt frame	1	100	3WF-3. 6-1	滑板 slide	1	136	GB/T13527. 1 8×1. 5×500	软聚氯乙烯管 tube	1	172	3WF-3. 19. 3. 1-1	后喷片 nozzle piece	1				
29	1E40FP-3Z. 3A. 1	曲轴连杆组 crankshaft	1	65	3WF-2. 6A. 6	减震柱组合 rubber pillar	3	101	3WF-3. 6-4	支撑臂 support arm	1	137	3WF-3. 20. 1	滤网铸合 filter	1	173	GB/T846 ST2. 9×16	螺钉 screw	1				
30	1E40FP-3Z-12	后半曲轴箱 back crankcase	1	66	3WF-2. 6B-2	卡子 clip	7	102	GB/T896 5	挡圈 ring	1	138	3WF-3. 17-1 (14L) 3WF-3. 17-1A (20L) 3WF-2. 6A. 1-1 (26L)	药箱 chemical tank	1	174	3WF-3. 19. 6	手柄组合 handle assem	1				
31	1E40FP-3Z-19	启动拨盘 ratchet	1	67	3WF-3. 11	靠背组合 back mat	1	103	3WF-3. 1	闸门体组合 shutter	1	139	3WF-3. 17. 2-2 (14L, 20L) 3WF-3A. 1-2 (26L)	药箱下盖密封圈 sealing washer	1	175	3WF-3. 19. 6-1	手柄 handle	1				
32	GB/T97. 1 10	垫圈 washer	1	68				104	3WF-3-21	堵头 plug	1	140	3WF-3. 20. 2-2 (14L, 20L) 3WF-3A. 1-1 (26L)	接管 link pipe	1	176	GB/T5781 M6×30	螺栓 bolt	2				
33	1E40FP-3Z. 4	起动机 starter	1	69	GB/T9074. 4 M5×16	螺钉组合件 screw assem	2	105	3WF-3-22	摇臂轴 rocker shaft	1	141	3WF-3. 20. 2-1 (14L, 20L) 3WF-3A. 1-3 (26L)	接管压盖 connector lid	1	177	3WF-3. 19. 6-2	夹板 clamp	2				
34	GB/T9074. 4	螺钉组合M5*16 bolt M5*16	4	70	EB-415. 19	底支承组合 support	1	106	GB1235 14×2. 4	O形密封圈 sealing washer	1	142	3WF-3. 20-1	输液短管 tube	1	178	GB/T62 M6	螺母 nut	2				
35	1E40FP-3Z. 3-1	半圆键 key	1	71				107	3WF-2. 6. 6-3	销 pin	1	143	3WF-3. 20-2	喷雾盖板 misting plate	1	179	3WF-3. 19-1	小卡环 clip	4				
36				72				108	GB/T896 9	挡圈 ring	1	144	3WF-3. 7-1	粉盖密封圈 sealing washer	2	180	GB/T13527. 1 10×1. 5×830	软聚氯乙烯管 tube	2				