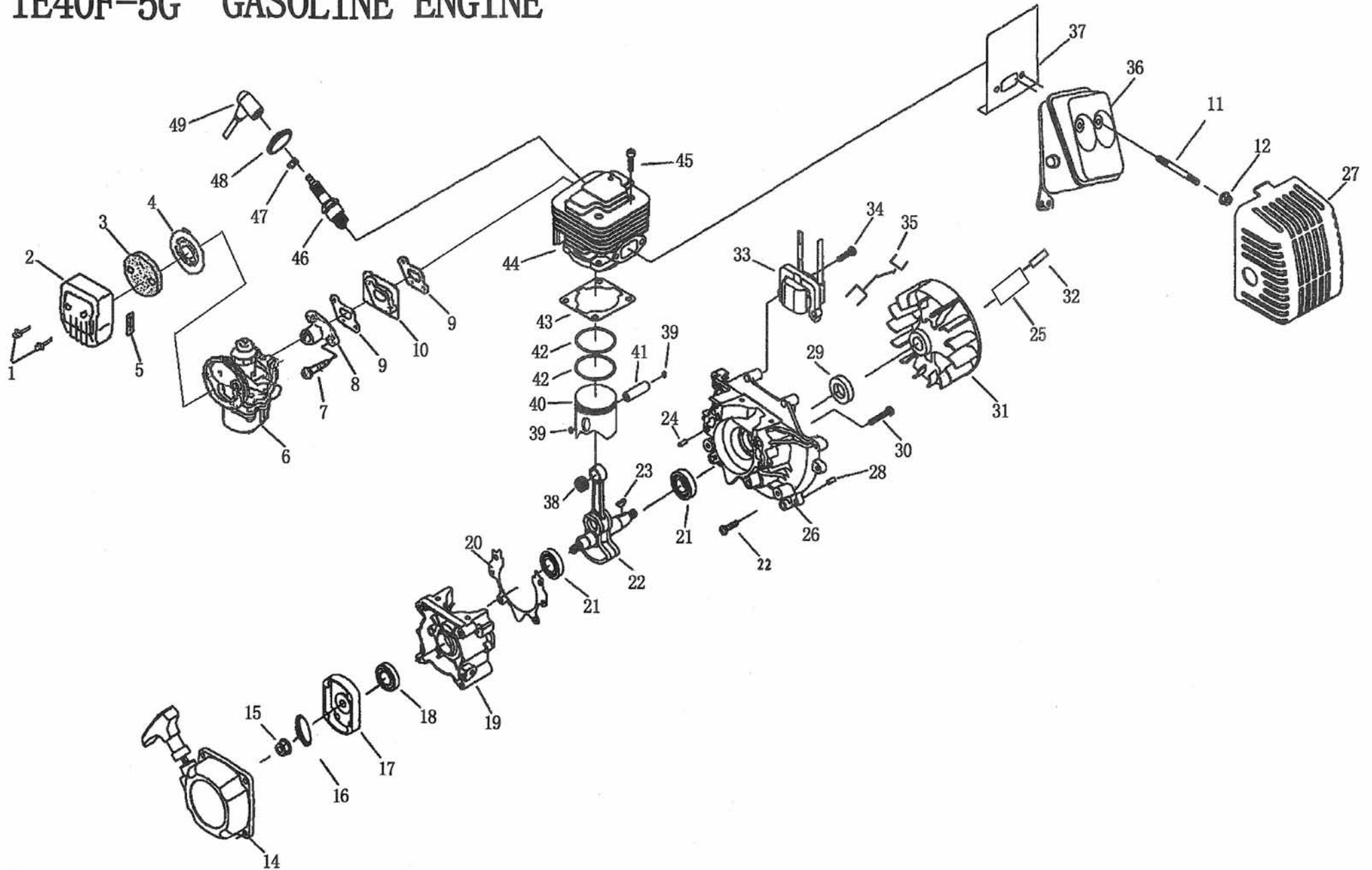


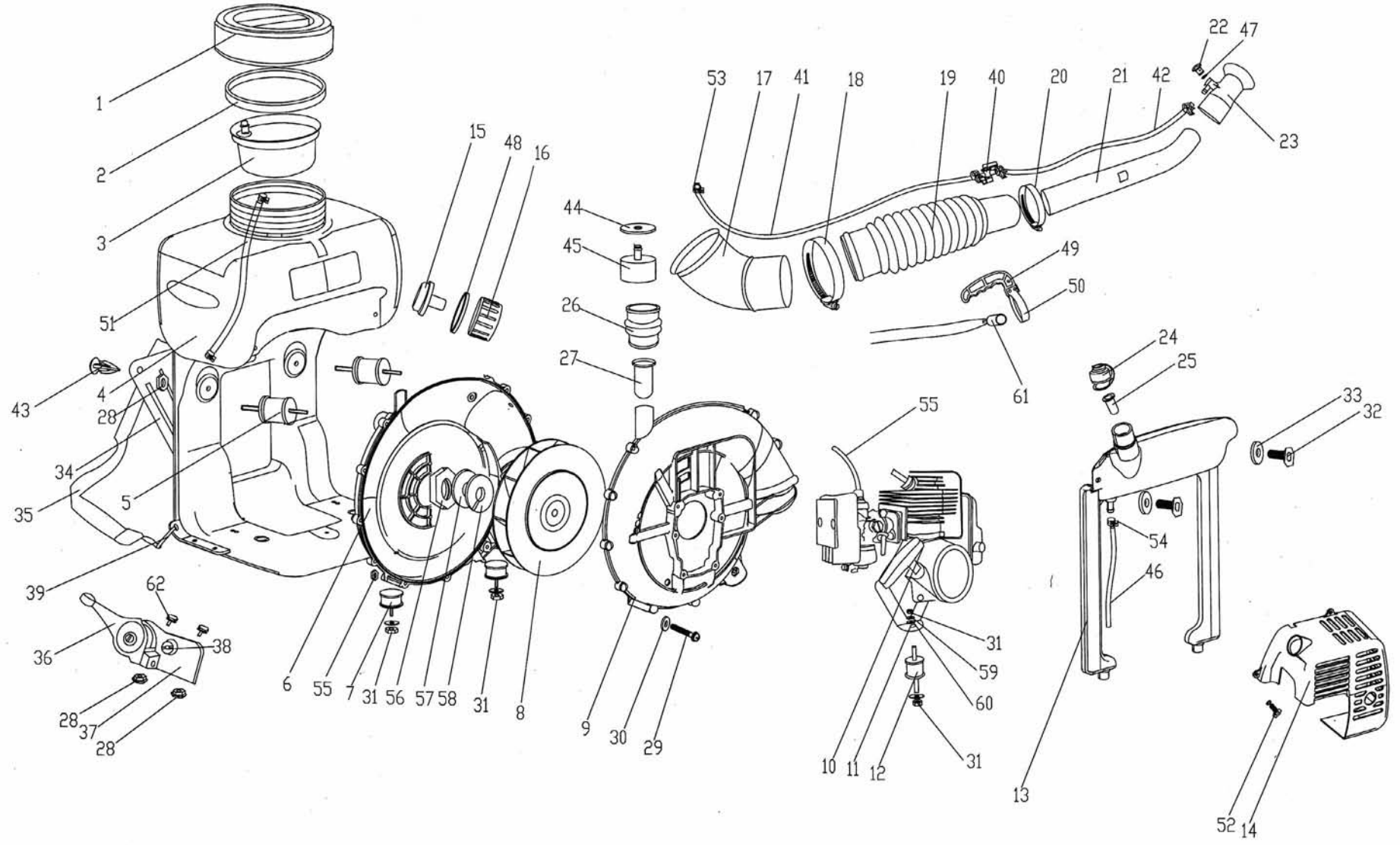
1E40F-5G GASOLINE ENGINE



1E40F-5G GASOLINE ENGINE

序号	名称	数量	序号	名称	数量	序号	名称	数量
1	SCREW M4X25 螺钉 M4X25	2	19	CRANKCASE 前半曲轴箱	1	37	GASKET 消音器垫	1
2	CLEANER OUTSIDE COVER 空滤器外罩	1	20	GASKET 合箱垫	1	38	BEARING 小头滚针轴承	1
3	FILTER NET 滤芯	1	21	BEARING 6202/P5 轴承6202/P5	2	39	RING CLIP 活塞销挡环	2
4	CLEANER INSIDE COVER 空滤器内罩	1	22	CRANKSHAFT 曲轴连杆	1	40	PISTON 活塞	1
5	LABEL 标签	1	23	KEY 3X5X13 半圆键3X5X13	1	41	PISTON PIN 活塞销	1
6	CARBURETOR 化油器	1	24	PIN B4X10 合箱销B4X10	1	42	PISTON RING 活塞环	2
7	SCREW M5X20 螺钉 M5X20	2	25	SHAFT COVER 轴套	1	43	GASKET 缸体垫	1
8	PIPE 进气管法兰	1	26	REAR CRANKCASE 后半曲轴箱	1	44	CYLINDER 缸体	1
9	GASKET 进气管垫	2	27	SHIELD 防护罩	1	45	SCREW M5X20 螺钉M5X20	4
10	INSULATOR 进气管隔热垫	1	28	PIN B4X10 合箱销B4X10	1	46	SPARK PLUG 火花塞	1
11	BOLT M6X65 双头螺柱M6X65	2	29	OIL-SEAL 油封	1	47	SPRING 火花塞卡环	1
12	NUT M6 螺母 M6	2	30	SCREW M5X30 螺钉M5X30	4	48	PLUG CAP 火花塞护罩	1
13	MUFFLER COVER 消音器罩	1	31	MAGNETO ROTOR COMP 磁电机转子	1	49	CAP 高压线帽	1
14	STARTER ASSY 启动器组合	1	32	FLAT KEY 平键	1			
15	NUT M8 螺母 M8	1	33	IGNITION COIL COMP 磁电机定子	1			
16	WASHER 8 垫圈8	1	34	BOLT M5X20 螺钉 M5X20	2			
17	RATCHET 启动拨盘	1	35	CORD COMP 停车线	1			
18	OIL-SEAL 油封	1	36	MUFFLER 消音器	1			

3W-650 GASOLINE ENGINE



3W-650 KNAPSACK MIST BUSTER

序号	代号	名称	数量	序号	代号	名称	数量	序号	代号	名称	数量
1	3WZ-25Z50Z04	LID	1	22	WFB18-2-7-6-3	REGULATOR VALVE	1	43	WFB18-2-1.6-01	PLASTIC CLIP	4
		药箱盖				尼龙卡子					
2	3W-650.3	SEALING WASHER	1	23	WFB18-2-7-6	NOZZLE ASSY	1	44	3W-650.5	AIR VALVE STOPPER	1
		药箱盖密封垫				进气嘴胶塞					
3	3W-650.21	CLEANER	1	24	3WF-2.6	TANK LID	1	45	3W-650.5	AIR VALVE	1
		药箱滤网				进气嘴					
4	3W-650.1	TANK	1	25	3W-650.20	FILTER NET	1	46	φ7Xφ11X260	FUEL TUBE	1
		药箱				油管					
5	3F-30.12	UPPER RUBBER PILLAR	2	26	3W-650.6	RUBBER PIPE	1	47	WFB18-2-4-1-02	O-RING	1
		上部减振柱				O型圈					
6	3W-650.8	VOLUTE CASE	1	27	3W-650.7	COVER	1	48	3WF-600.6.24.1	SEALING WASHER	1
		后蜗壳				密封垫					
7	3W-650.2	BOTTOM RUBBER PILLAR	2	28	GB6177	NUT M6	2	49	3WF-2.7-3	HANDLE	1
		底部减振柱				手把					
8	3W-650.9	IMPELLER	1	29	GB818	SCREW M5X35	13	50	WFB18-2-5-4-01	CLAMP	1
		叶轮				手把卡环					
9	3W-650.10	VOLUTE CASE	1	30	GB845	WASHER5	15	51	φ9.3Xφ14X350	TUBE	1
		前蜗壳				进气管					
10	1E40F-5G	GASOLINE ENGINE	1	31	GB6170	NUT M6	6	52	GB9074.4	SCREW M5X16	3
		汽油机				螺母M6					
11	3W-650.15	ENGINE BASE	1	32	GB5783	BOLT M6X12	2	53	3WF-3.19-1	CLIP 0.8X12.5	6
		底支撑				螺栓M6X12					
12	3WF-2.6A.6	ENGINE BASE RUBBER	1	33	GB96	WASHER 6	2	54	3WF-3.19-2	CLIP 0.8X11	2
		底支撑减振柱				小卡环0.8.X11					
13	3W-650.11	FUEL TANK	1	34	WFB18-2-2-4	BACK MAT	1	55	3W-650.17	CABLE COMP	1
		油箱				油门绳					
14	3W-650.12	COVER	1	35	WFB18-2-2-02	BELT ASSEM	2	56	GB6170	NUT M10	1
		连体护罩				螺母M10					
15	3WF-600.6.23	CONNECTOR	1	36	3WF-25	FUEL COCK ASSY	1	57	GB93	WASHER 10	1
		出水塞				垫圈10					
16	3WF-600.6.24	CONNECTOR LID	1	37	3WF-25-50	SUPPORT	1	58	GB97.1	WASHER 10	1
		出水塞压盖				垫圈10					
17	3WF-2.6.4-1	FAN JOINT	1	38	GB9074.4	SCREW M6X10	2	59	GB93	WASHER 6	1
		风机弯管				垫圈6					
18	69-80mm	CLIP	1	39	WFB18-2-16-2	LOOP	2	60	GB97	WASHER 6	1
		美式猴箍				垫圈6					
19	WFB18-2-5-02	HOSE	1	40	3WF-3	COCK ASSEM	1	61	3WZ-25.12	STOP BUTTON COMP	1
		大软管				停车开关组合					
20	64-76mm	CLIP	1	41	φ9.3Xφ14X650	PLASTIC PIPE	1	62	GB9074.13	SCREW M6X16	2
		美式猴箍				螺栓M6X16					
21	WFB18-2-7-2	SYPHON	1	42	φ9.3Xφ14X520	PLASTIC PIPE	1				
		长弯管				输液管二					