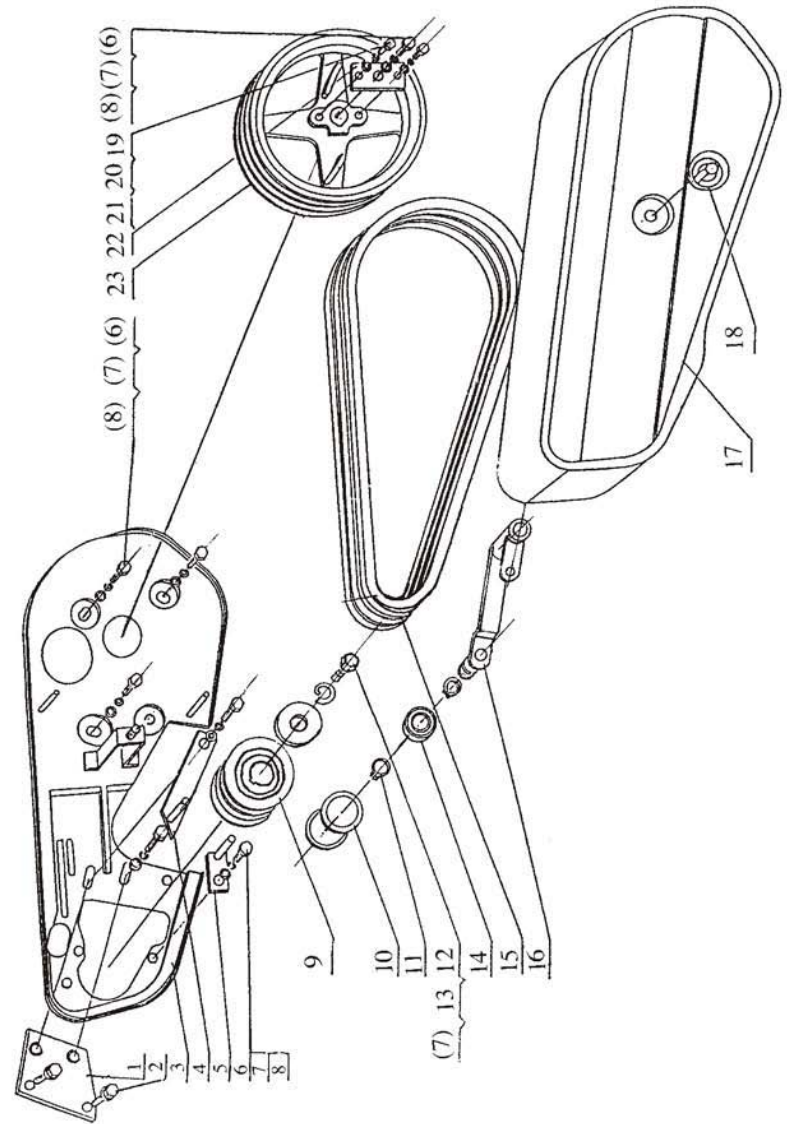


目 录

一、皮带传动箱总成(6.22.001)·····	1
二、电瓶架装置总成(6.25.001)·····	3
三、支承架组件(6.25A.001)·····	5
四、机架总成(6.30.001)·····	7
五、左右驱动轮总成(6.34.001)·····	9
六、挂接框总成(6.35.001)·····	11
七、变速箱总成(6.37.001)·····	13
八、壳体回转装置总成(6.40.011)·····	23
九、扶手架、旋耕操纵、副变速操纵及操纵控制板总成 (6.40.012)(6.40.016)(6.40.017)(6.40.019)·····	25
十、左转向把手及油门开关总成(6.40.013)·····	27
十一、右转向把手总成(6.40.014)·····	29
十二、转向变换装置总成(6.40.015)·····	31
十三、主离合器操纵总成(6.40.018)·····	33
十四、扶手架上下调整装置总成(6.40.024)·····	35
十五、挡泥板总成(6.46.001)·····	37
十六、前罩壳灯架总成(6.47.001)·····	39

一、皮带传动箱总成 (6.22.001)

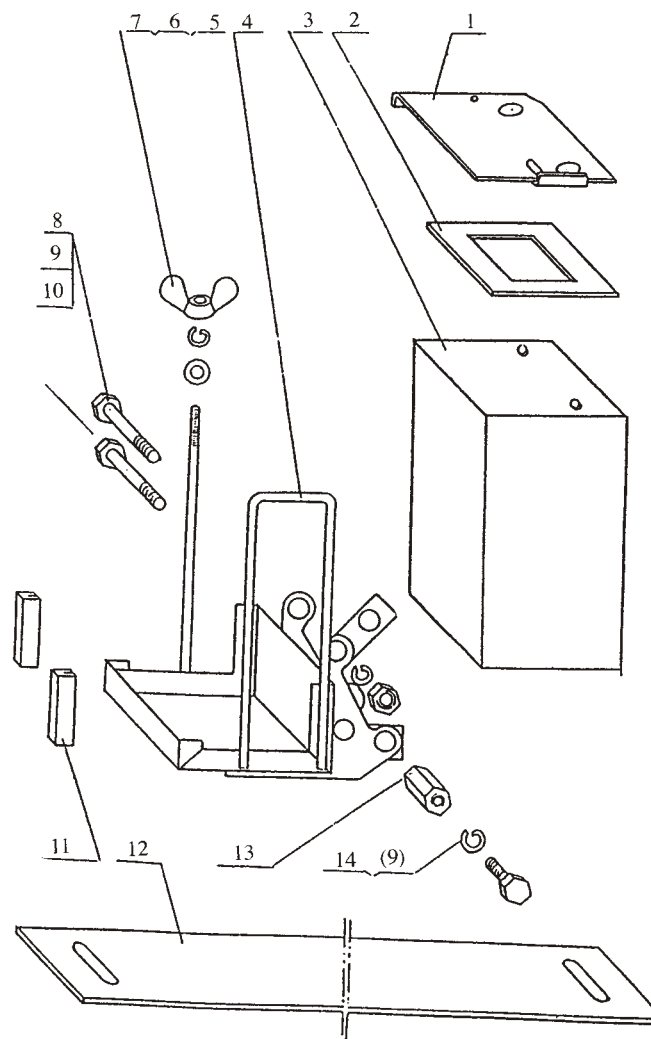
序号	代号	名称	数量
1	6.22.012	固定板焊合件	1
2	GB5787-86	六角法兰面螺栓 BM8 × 16	2
3	6.22.016	皮带罩底板焊合件	1
4	6.22.011	限位杆焊合件<一>	1
5	6.22.017	限位杆焊合件<二>	1
6	GB5783-86	螺栓 M8 × 16	5
7	GB93-87	垫圈 8	8
8	GB97.1-85	垫圈 8	8
9	6.22-101	主动皮带轮	1
10	6.22-111	张紧轮	1
11	GB894.1-86	弹性挡圈 15	2
12	GB5783-86	螺栓 M8 × 25	3
13	6.22-122	垫圈	1
14	GB279-82	滚动轴承 6002-2RS	2
15	GB1171-74	A 型三角胶带(1125La)	3
16	6.22.020	摇臂焊合件	1
17	6.22.013	皮带罩组件	1
18	6.22.014	锁紧旋钮组件	1
19	GB5783-86	螺栓 M6 × 15	2
20	GB93-87	垫圈 6	2
21	GB97.1-85	垫圈 6	2
22	6.22-103	从动皮带轮压板	1
23	6.22-102	从动皮带轮	1



一、皮带传动箱总成 (6.22.001)

二、电瓶架装置总成 (6.25.001)

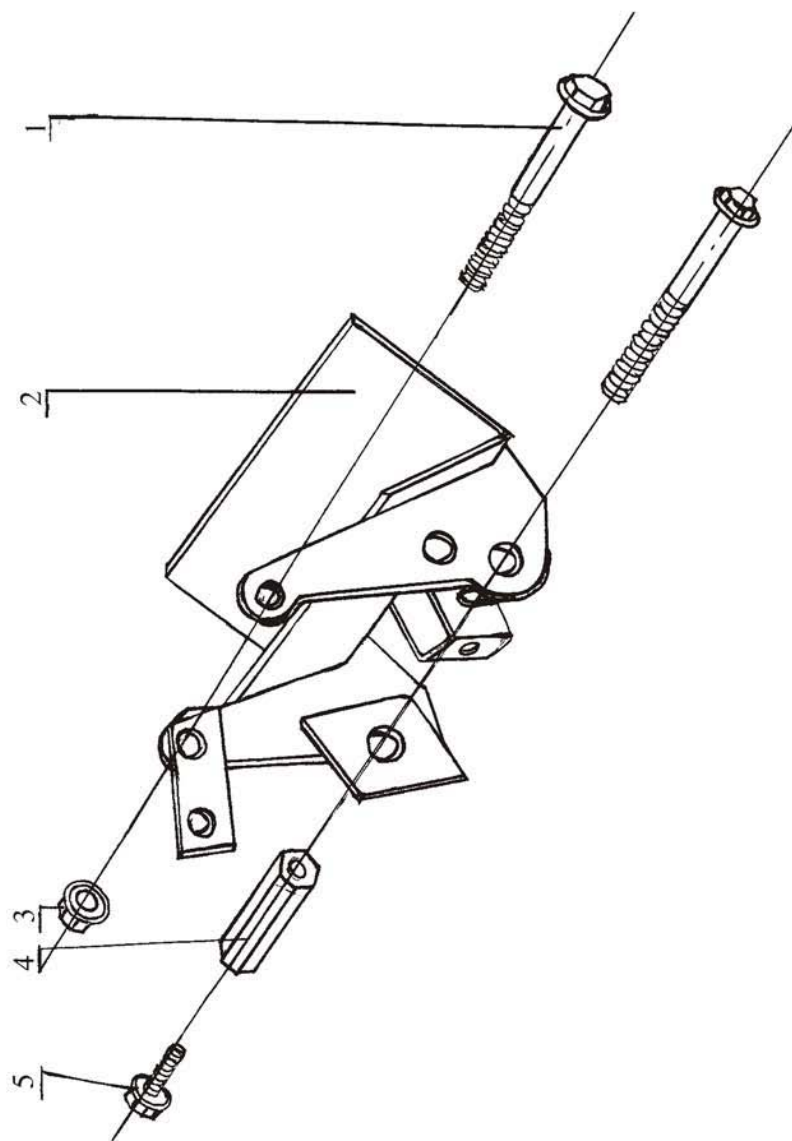
序号	代号	名称	数量
1	6.25-101	压板	1
2	6.25-103	减振橡胶<板>	1
3	12N14-3A	电瓶	1
4	6.25.011	电瓶框架焊合件	1
5	GB62-88	蝶形螺母 M6 × 1	1
6	GB93-87	垫圈 6	1
7	GB97.1-85	垫圈 6	1
8	GB5787-86	六角法兰面螺栓 M8 × 85	2
9	GB93-87	垫圈 8	2
10	GB6177-86	六角法兰面螺母 M8	1
11	6.25-104	减振块	2
12	6.25-102	减振橡胶<板>	1
13	6.25-105	六角长螺母 M8	1
14	GB5787-86	六角法兰面螺栓 M8 × 16	1



二、电瓶架装置总成 (6.25.001)

三、支承架组件 (6.25A.001)

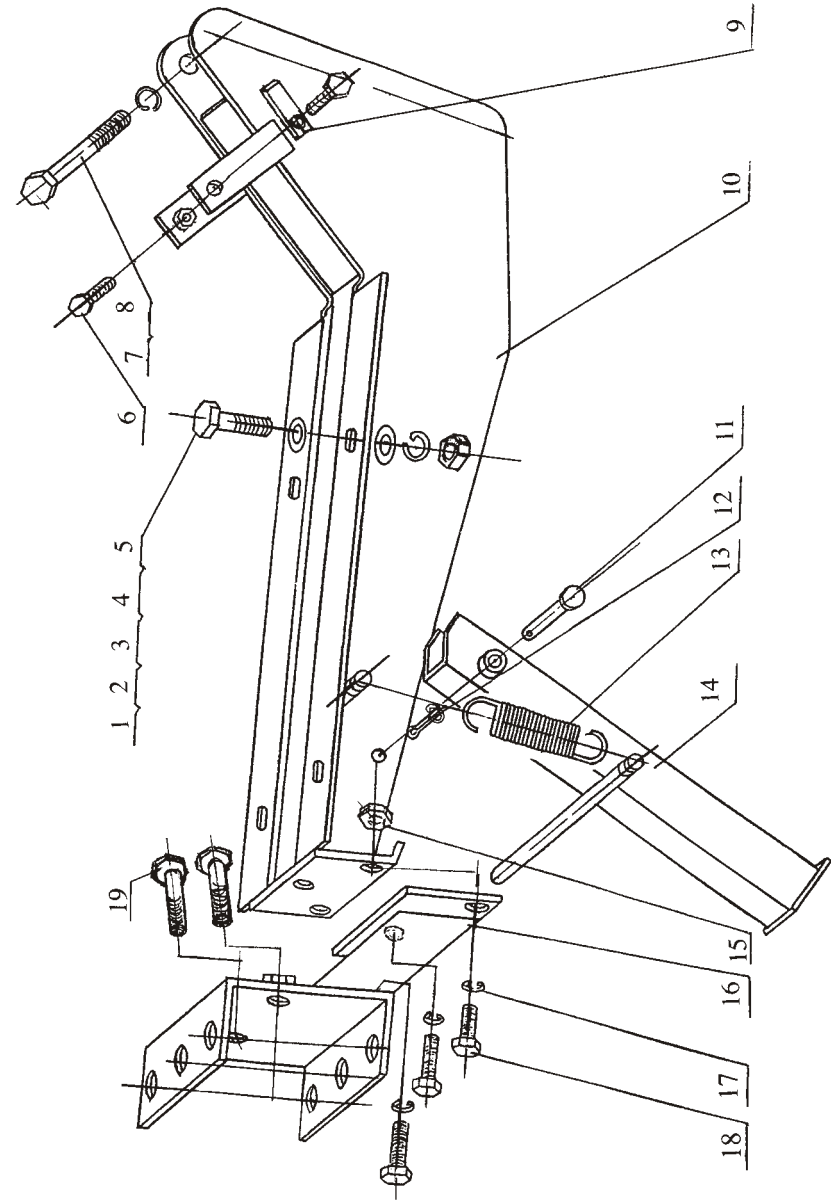
序号	代号	名称	数量
1	GB5787-86	六角法兰面螺栓 M8 × 85	2
2	6.25A-011	支承架焊合件	1
3	GB93-87	垫圈 8	2
4	GB6177-86	六角法兰面螺母 M8	1
5	6.25-105	六角长螺母 M8	1
6	GB5787-86	六角法兰面螺栓 M8 × 16	1



三、支承架组件 (6.25A.001)

四、机架总成 (6.30.001)

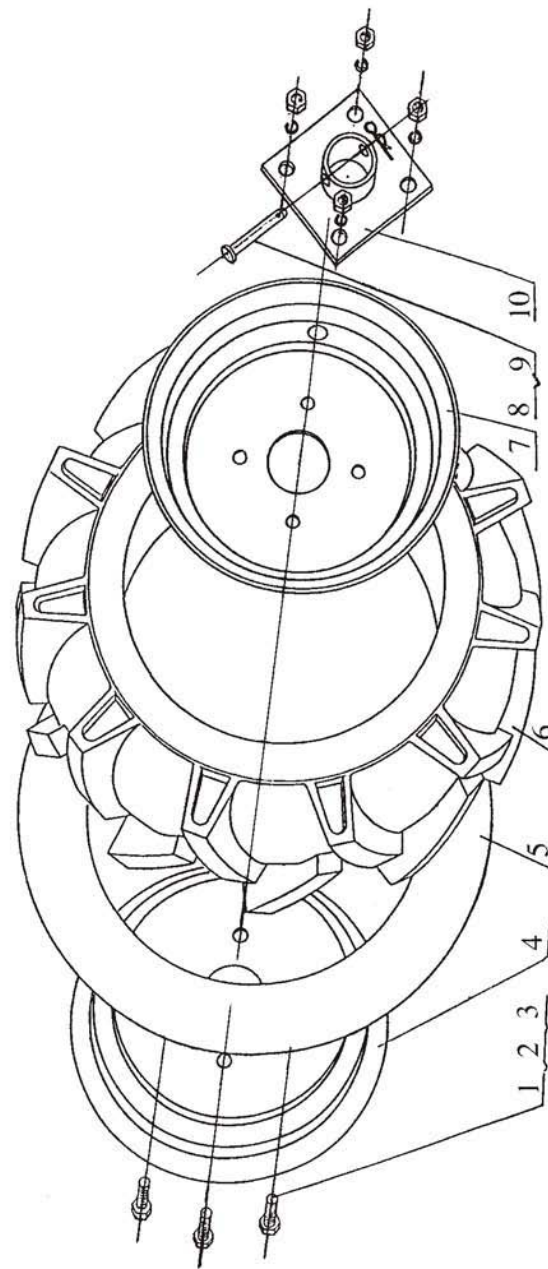
序号	代号	名称	数量
1	GB5783-86	螺栓 M10 × 45	4
2	GB6170-86	螺母 M10	4
3	GB93-87	垫圈 10	4
4	GB97.1-85	垫圈 10	4
5	GB966-85	大平垫 10	4
6	GB5787-86	六角法兰面螺栓 M8 × 12	2
7	GB5783-86	螺栓 M12 × 60	2
8	GB93-87	垫圈 12	7
9	6.30.016	绝缘夹	1
10	6.30.011	机架组件	1
11	GB882-86	销轴 B8 × 52	1
12	GB91-86	开口销 2.5 × 24	1
13	6.30-118	弹簧	1
14	6.30.012	撑脚组件	1
15	GB6170-86	螺母 M12	5
16	6.30.013	前挂接框组件	1
17	GB93-87	垫圈 12	3
18	GB5783-86	螺栓 M12 × 25	3
19	GB5783-86	螺栓 M10 × 20	2



四、机架总成 (6.30.001)

五、左右驱动轮总成 (6.34.001)

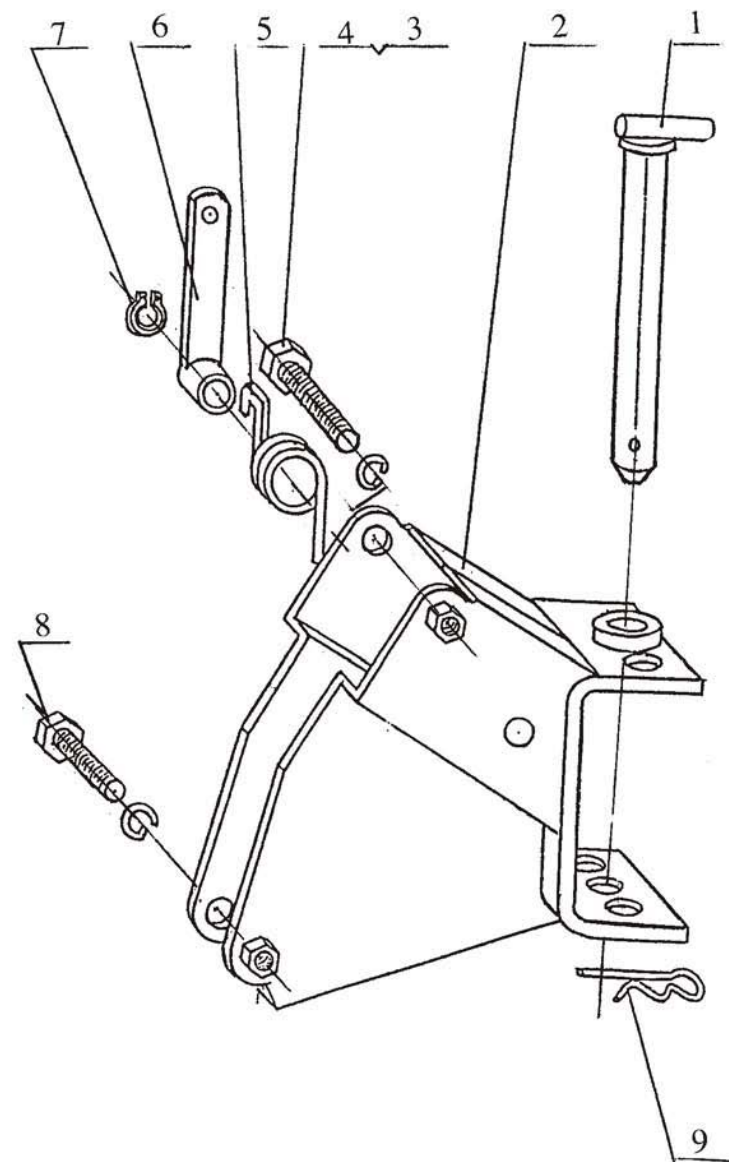
序号	代号	名称	数量
1	GB5783-86	螺栓 M10 × 26	8
2	GB93-87	垫圈 10	8
3	GB6170-86	螺母 M10	8
4	6.34-101	轮辋(I)	2
5	4.00-10	内胎	2
6	4.00-10 或 4.00-8	橡胶尼龙轮胎(4层级人字花纹)	2
7	6.34-102	轮辋(II)	2
8	6.34-103	弹性开口销	2
9	6.34-104	插销	2
10	6.34.012	联接盘组合件	2



五、左右驱动轮总成 (6.34.001)

六、挂接框总成 (6.35.001)

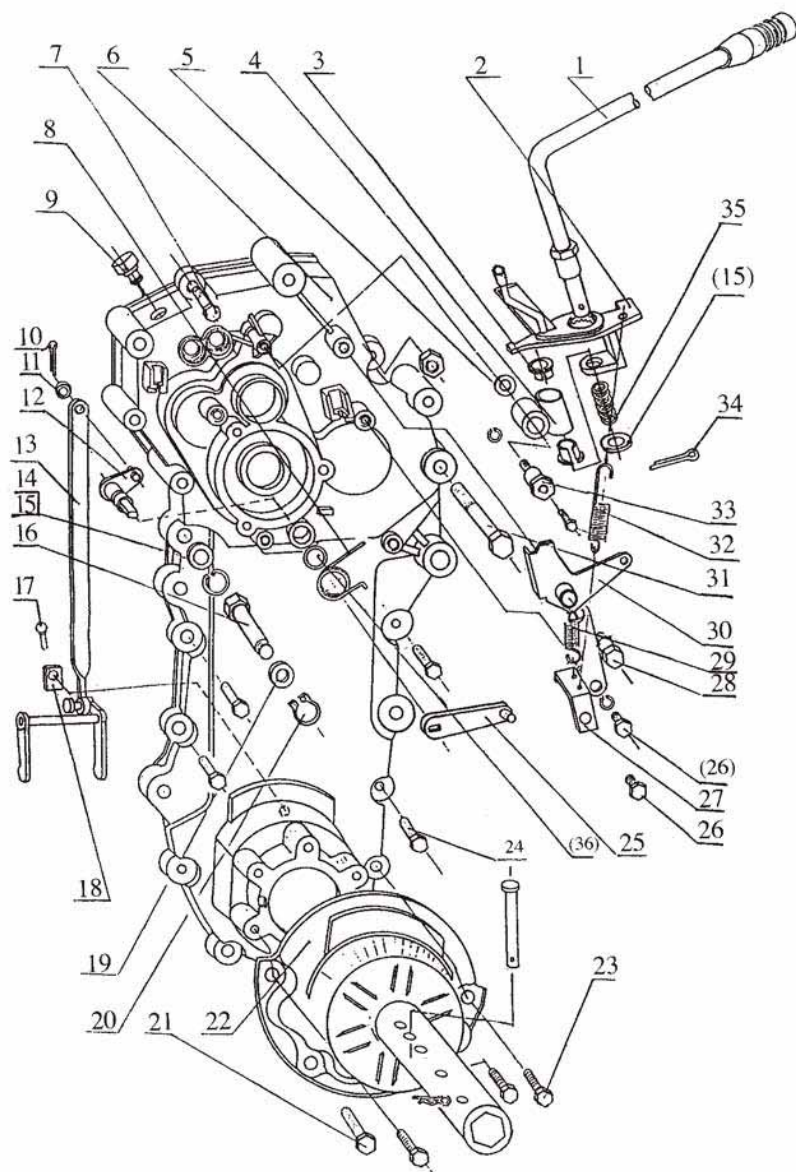
序号	代号	名称	数量
1	6.35.013	挂接销焊合件	1
2	6.35.012	挂接框焊合件	1
3	GB5780-86	螺栓 M12 × 100	1
4	GB93-87	垫圈 12	2
5	6.35-111	扭簧	1
6	6.35.011	拉臂焊合件	1
7	GB894.1-86	挡圈 12	1
8	GB5780-86	螺栓 M12 × 60	1
9	6.35-102	弹性开口销	1



六、挂接框总成 (6.35.001)

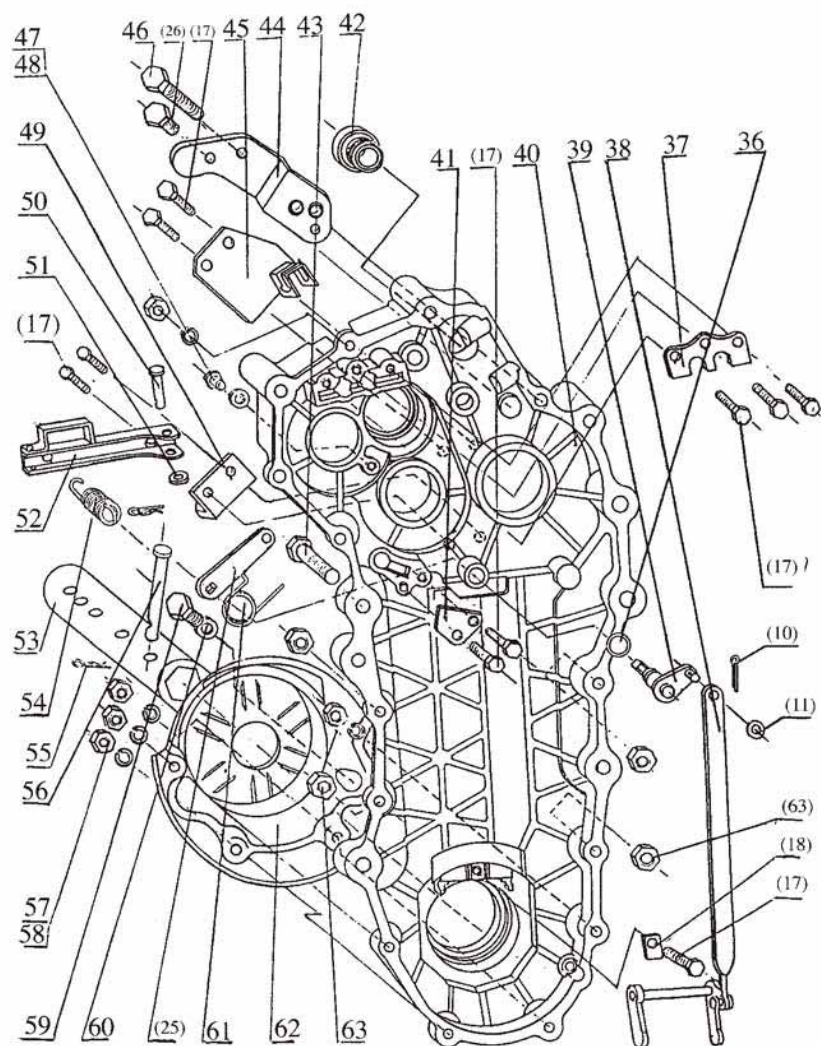
七、变速箱总成 (6.37.001)

序号	代号	名称	数量
1	6.37.026.01	手把组件	1
2	6.37.026.03	拨杆组件	1
3	6.37-233	塑料套	2
4	6.37.026.02	轴套组件	1
5	GB95-85	垫圈 8	1
6	6.37-107	左变速箱体	1
7	6.37-105	上定位螺栓	1
8	6.37-159	左转向扭簧	1
9	6.37-106	放气塞	1
10	GB91-86	开口销 1.6 × 15	5
11	GB95-85	垫圈 6	4
12	6.37.027	左内转向摇臂组合件	1
13	6.37.029	左转向拉杆组合件	1
14	GB93-87	垫圈 12	1
15	GB95-85	垫圈 12	2
16	6.37-122	张紧轮固定轴	1
17	GB5787-86	螺栓 M6 × 16	11
18	6.37-160	固定片	2
19	GB97.5-85	垫圈 12	1
20	GB894.1-86	挡圈 12	1
21	6.37-136	下定位螺栓	1
22	6.37-125	左防泥水罩壳	1
23	GB5780-86	螺栓 M8 × 45	3
24	GB5787-86	螺栓 M8 × 30	4
25	6.37.028	外转向臂组合件	2
26	GB5787-86	螺栓 M8 × 16	3
27	6.37.023	支承板组合件	1
28	6.37-154	螺栓	1
29	6.37-153	旋耕防倒档回位弹簧	1
30	6.37.024	旋耕防倒档限位板组合件	1
31	GB5780-86	螺栓 M10 × 90	1
32	6.37-152	主变速杆回位弹簧	1
33	6.37-235	销轴	1
34	GB91-86	开口销 2.5 × 20	1
35	6.37-237	弹簧	1



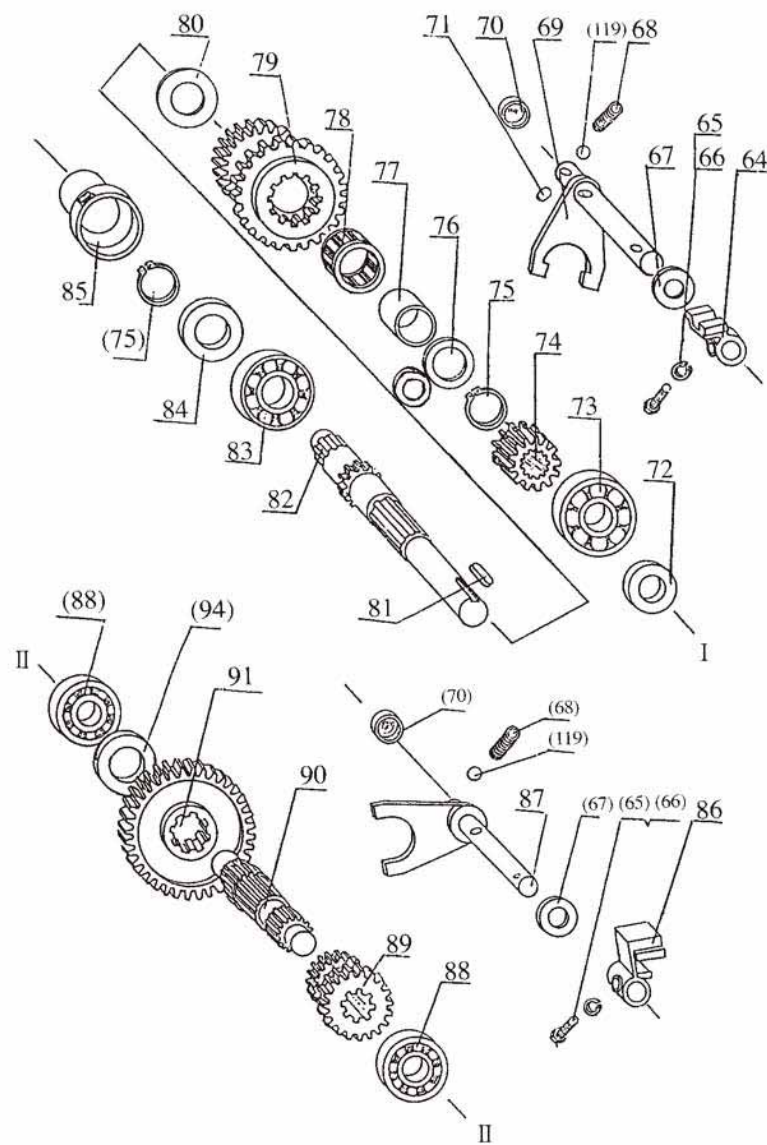
七、变速箱总成 (6.37.001) (一)

序号	代号	名称	数量
36	GB3452.1	O型密封圈 10 × 1.8G	2
37	6.37-108	定位弹簧压片	1
38	6.37.018	右转向拉杆组合件	1
39	6.37.030	右转向摇臂组合件	1
40	6.37-102	右变速箱体	1
41	6.37-140	挡片	1
42	6.37-155	加油塞	1
43	GB5780-86	螺栓 M12 × 60	1
44	6.37-151	链条箱固定板	1
45	6.37.022	旋耕软轴定位卡焊合件	1
46	GB5787-86	螺栓 M8 × 80	1
47	6.37-150	铜垫片	1
48	GB5787-86	螺栓 M6 × 12	1
49	6.37.021	副变速支承座焊合件	1
50	GB882-86	销轴 8 × 28	1
51	GB95-85	垫圈 8	1
52	6.37.020	副变速摇臂组合件	1
53	6.37-131	半轴套管	2
54	6.37-123	副变速拉簧	1
55	6.37-146	弹性开口销	2
56	6.37-130	插销	2
57	GB41-86	螺母 M8	5
58	GB93-87	垫圈 8	6
59	GB5787-86	(放油)螺栓 M8 × 12	1
60	6.37-134	放油塞垫片	1
61	6.37-145	右转向扭簧	1
62	6.37-135	右防泥水罩壳	1
63	GB6187-86	螺母 M8	7



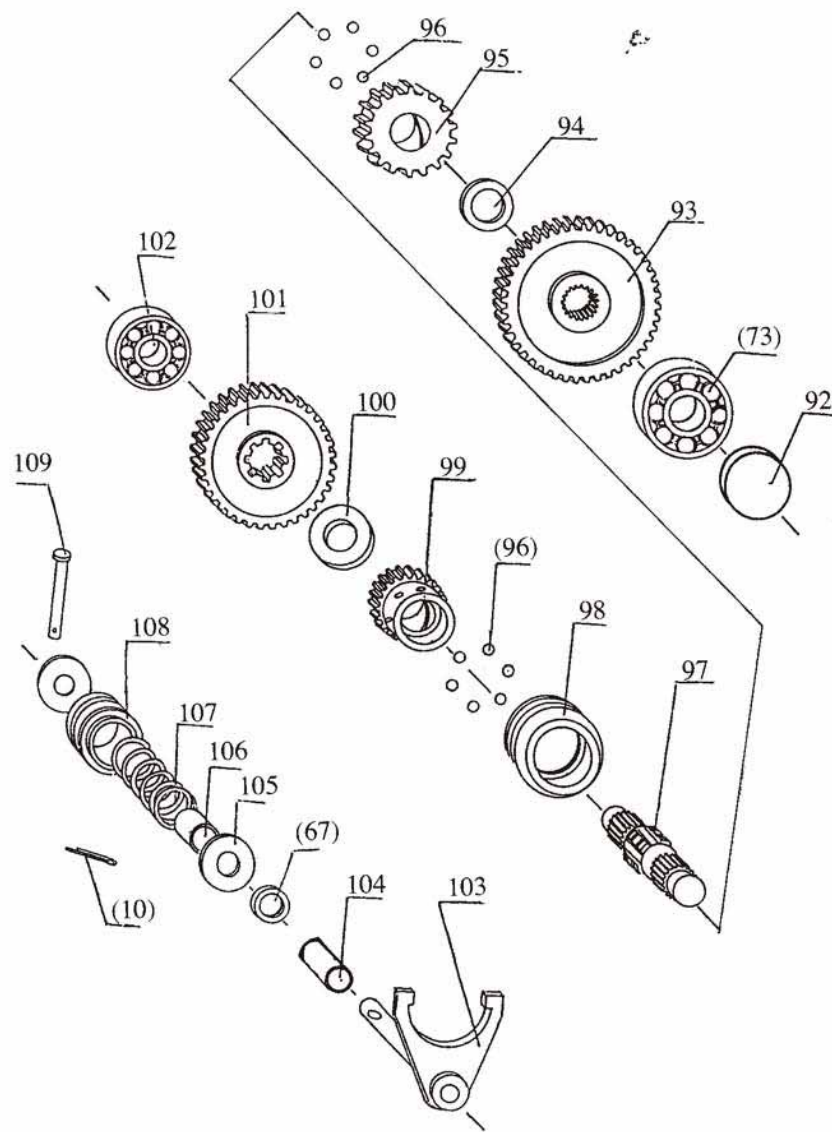
七、变速箱总成 (6.37.001)(二)

序号	代号	名称	数量
64	6.37-109	三、五档拨块	1
65	GB5780-86	螺栓 M6 × 12	2
66	GB93-87	垫圈 6	2
67	6.37.012	骨架橡胶油封组件	3
68	6.37-143	拨叉定位弹簧	2
69	6.37.013	三、五档拨叉焊合件	1
70	6.37-114	堵塞	2
71	6.37-144	变档互锁销	1
72	6.37.031	骨架橡胶油封	1
73	GB/T276-94	滚动轴承 6303	2
74	6.37-132	三、五档主动齿轮	1
75	GB894.2-86	挡圈 20	2
76	6.37-203/6.37-202	垫圈 I / 挡圈	1/1
77	6.37-205	套管	1
78	ISO3030 DIN5405	滚针轴承 K25 × 30 × 26FZW	1
79	6.37-204	一轴中间齿轮	1
80	6.37-206	垫圈 II	1
81	GB1096-79	键 B5 × 30	1
82	6.37-201a	一轴	1
83	GB/T276-94	滚动轴承 6204	1
84	GB9877.1-88	骨架橡胶油封 FB20 × 30 × 7D	1
85	6.37-101	输出轴防护罩	1
86	6.37-156	一倒档拨块	1
87	6.37.025	一倒档拨叉焊合件	1
88	GB/T276-94	滚动轴承 6203	2
89	6.37-110	一倒档主动齿轮	1
90	6.37-111	二轴	1
91	6.37-104	二轴减速齿轮	1



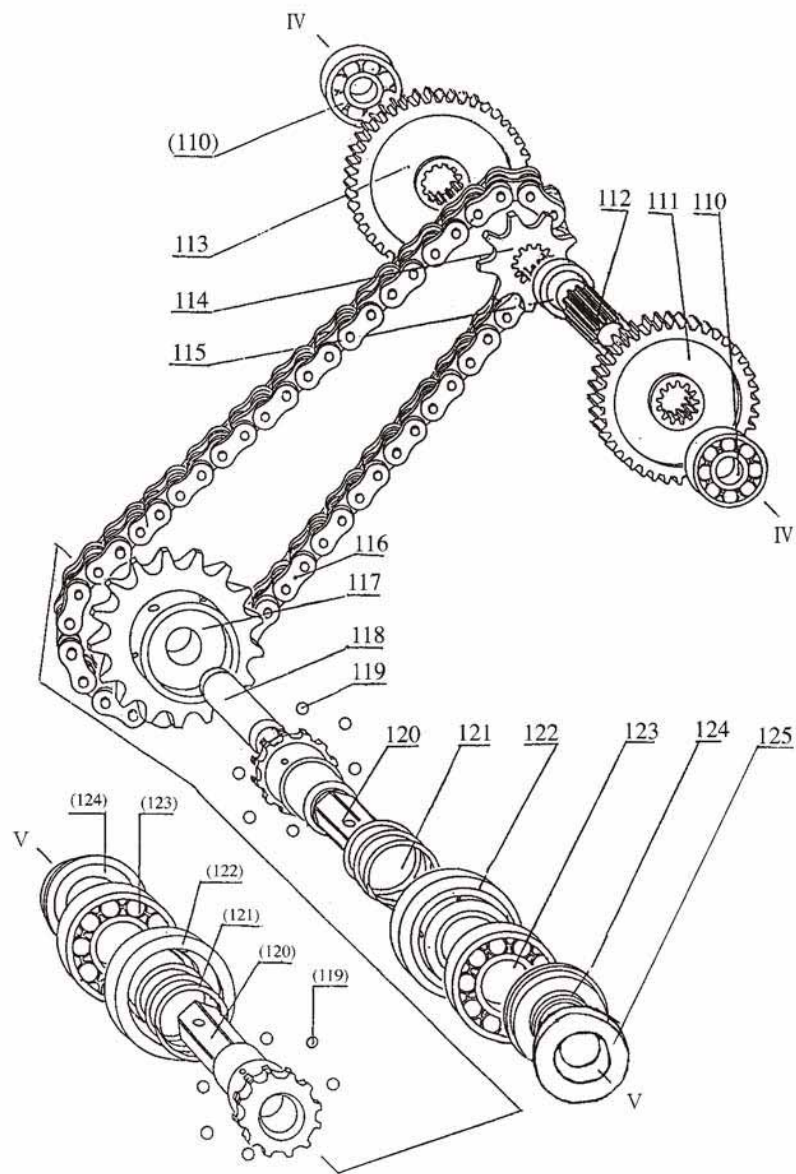
七、变速箱总成 (6.37.001)(三)

序号	代号	名称	数量
93	6.37-112	三轴慢速齿轮	1
94	6.37-103	垫圈	2
95	6.37-115	副变速快档主动齿轮	1
96	GB308-84	钢球 5.5 II	12
97	6.37-113	三轴	1
98	6.37-116	副变速拨盘	1
99	6.37-117	副变速慢档主动齿轮	1
100	6.37-157	垫圈	1
101	6.37-158	三轴快速齿轮	1
102	GB/T276-94	滚动轴承 6302	1
103	6.37-019	副变速拨叉组合件	1
104	6.37-141	轴套	1
105	6.37-142	垫圈	2
106	6.37-139	轴套	1
107	6.37-138	副变速拨叉弹簧	1
108	6.37-137	防尘罩	1
109	GB882-86	销轴 B6 × 45	1



七、变速箱总成 (6.37.001)(四)

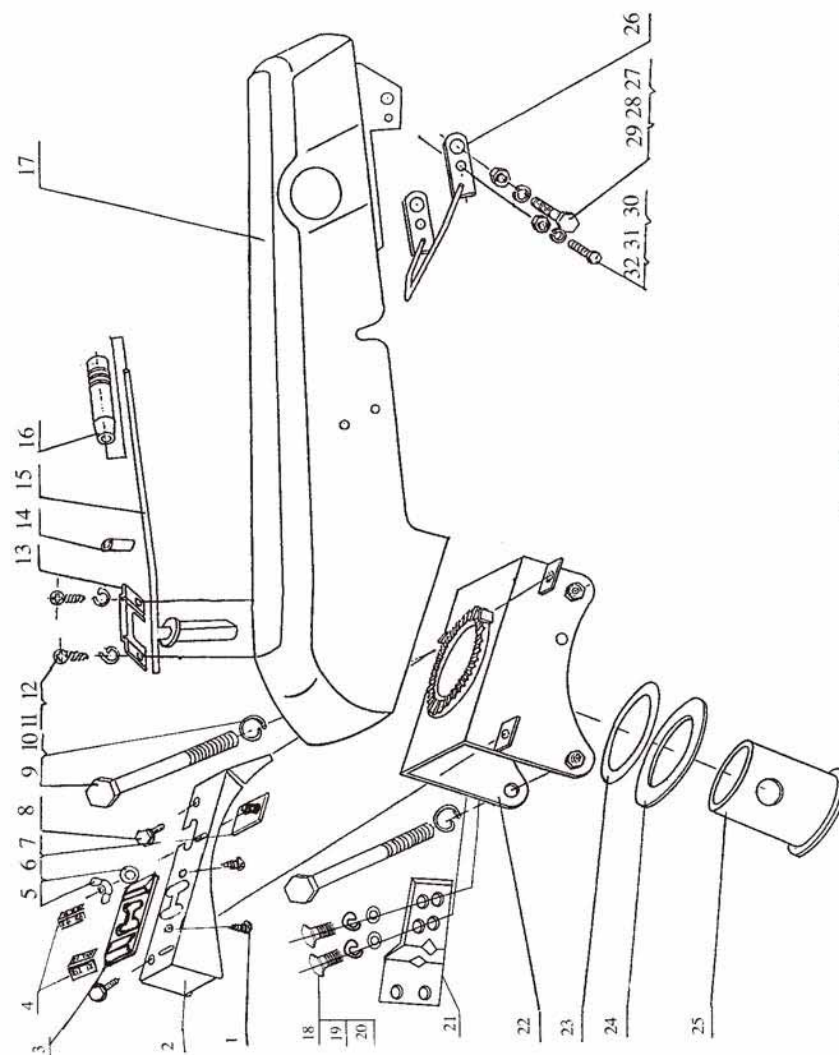
序号	代号	名称	数量
110	GB/T276-94	滚动轴承 6304	2
111	6.37-121	副变速快档被动齿轮	1
112	6.37-118	四轴	1
113	6.37-124	副变速慢档被动齿轮	1
114	6.37-120	主动链轮	1
115	6.37-119	垫圈	1
116	6.37.016	19.05 农用加强链组件	1
117	6.37-126	从动链轮	1
118	6.37-133	芯轴	1
119	GB308-84	钢球 8 II	14
120	6.37-129	半轴	2
121	6.37-128	转向弹簧	2
122	6.37-127	转向拨盘	2
123	GB/T276-94	滚动轴承 6207	2
124	6.37-017	骨架橡胶油封组件	2
125	6.37.014	套圈组件	2



七. 变速箱总成 (6.37.001) (五)

八、壳体回转装置总成 (6.40.011)

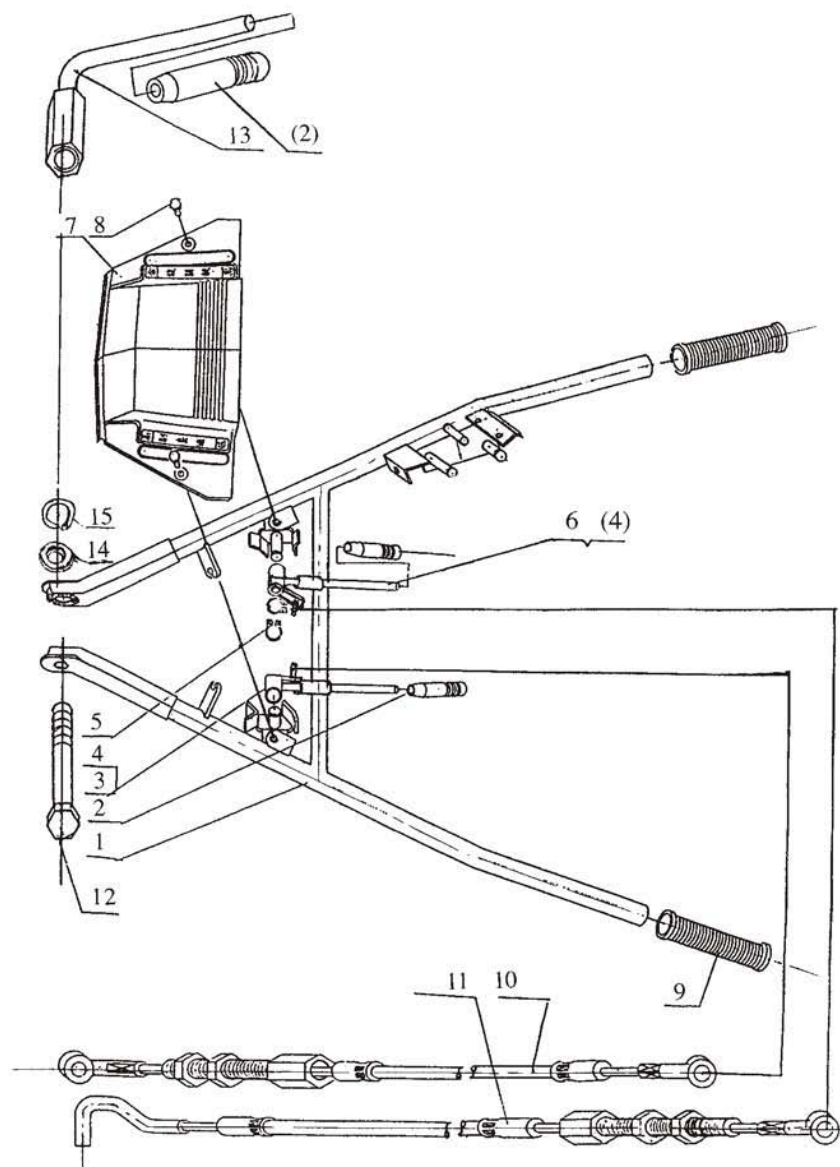
序号	代号	名称	数量
1	GB5282-85	自攻螺钉 ST4 × 8-C-H	2
2	6.40.011.02	主变速限位框焊件	1
3	6.40.011-101	挡位座	1
4	6.40.011-102	变速指示标牌	1(套)
5	GB62-88	蝶形螺母 M5	1
6	GB97.1-85	垫圈 5	1
7	6.40.011.03	旋耕限位块组合件	1
8	GB5787-86	六角法兰面螺栓 M8 × 12	2
9	GB5782-86	螺栓 M10 × 135	2
10	GB97.1-85	垫圈 10	2
11	GB818-85	十字槽盘头螺钉 M5 × 8	2
12	GB93-87	垫圈 5	2
13	6.40.011-108	固紧板	1
14	6.40.011-103	缓冲套 φ10 × 1	1
15	6.40.011.05	操纵杆焊件	1
16	6.40.016-102	手柄套	1
17	6.40.011.01	壳体焊件	1
18	GB5783-86	螺栓 M8 × 16	2
19	GB93-87	垫圈 8	2
20	GB97.1-85	垫圈 8	2
21	6.40.011-104	空滤固定板	1
22	6.40.011.04	固定架焊件	1
23	6.40.011-105	调整垫(1组)	5
根据装配需要确定			
24	6.40.011-106	蝶形弹簧	1
25	6.40.011-107	转套	1
26	6.40.001.01	软轴固定架焊件	1
27	GB5983-86	螺栓 M8 × 70	1
28	GB6172-86	螺母 M8	1
29	GB93-87	垫圈 8	1
30	GB5787-86	六角法兰面螺栓 M6 × 15	2
31	GB93-87	垫圈 6	2
32	GB6172-86	螺母 M6	2



八、壳体回转装置总成 (6.40.011)

九、扶手架、旋耕操纵、副变速操纵及操纵控制板总成 (6.40.012) (6.40.016) (6.40.017) (6.40.019)

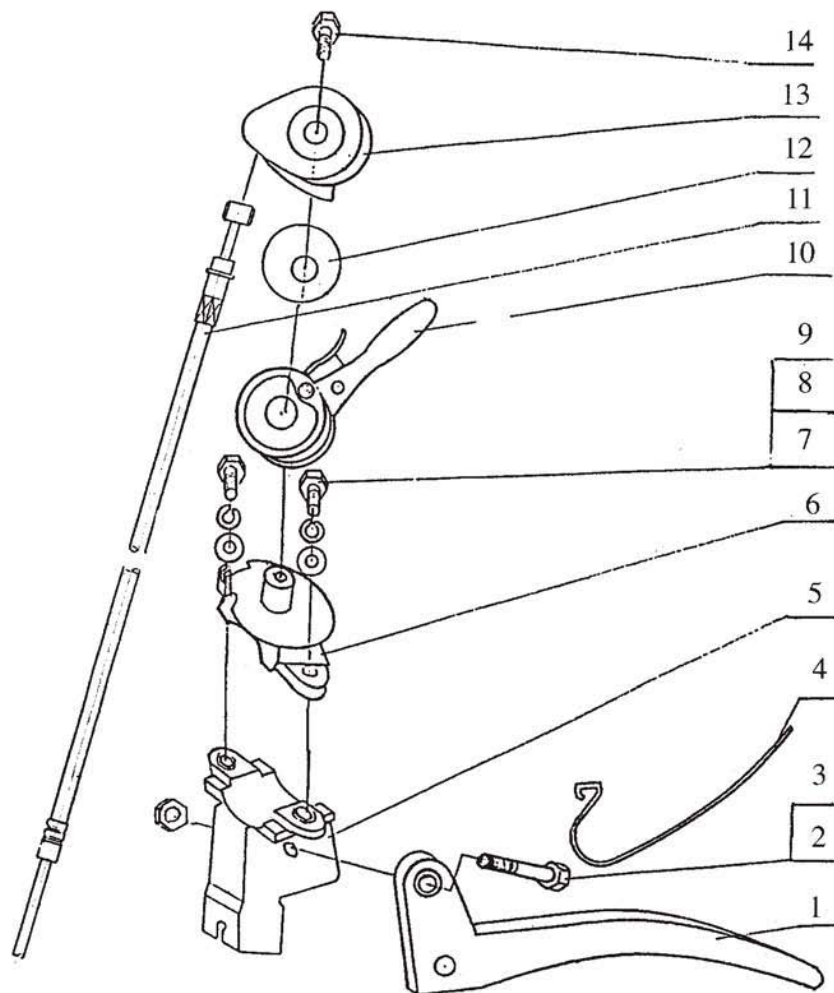
序号	代号	名称	数量
1	6.40.012	扶手架组合件	1
2	6.40.016-102	手柄套	3
3	6.40.016.01	副变速操纵杆焊合件	1
4	6.40.016-101	护套	2
5	GB8942-86	挡圈 12	2
6	6.40.017.01	旋耕机操纵杆焊合件	1
7	6.40.019	操纵控制板总成	1
8	GB5787-86	六角法兰面螺栓 M6 × 16	2
9	6.40-101	扶手架套管	2
10	6.40.021	副变速操纵软轴组件	1
11	6.40.022	旋耕机操纵软轴组件	1
12	GB5983-86	螺栓 M12 × 124	1
13	6.40.001.02	锁紧手柄焊合件	1
14	GB97.1-85	垫圈 12	1
15	GB93-87	垫圈 12	1



九、扶手架、旋耕操纵、副变速操纵及操纵控制板总成
(6.40.012) (6.40.016) (6.40.017) (6.40.019)

十、左转向把手及油门开关总成 (6.40.013)

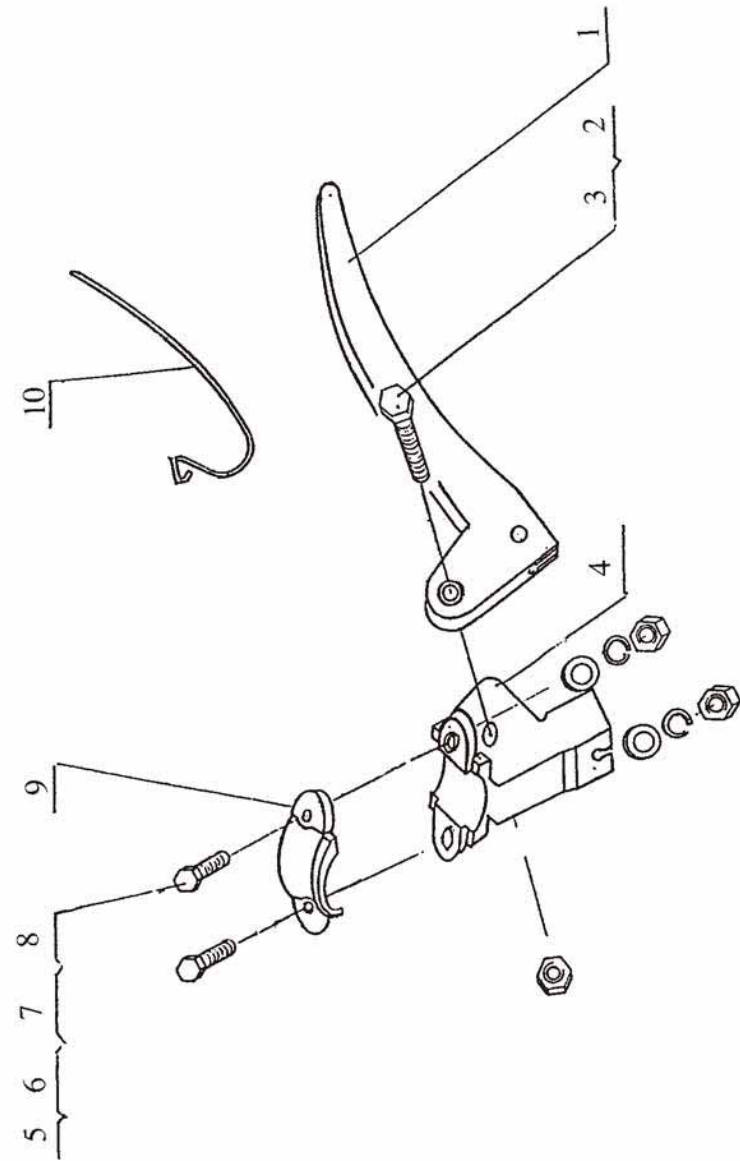
序号	代号	名称	数量
1	6.40.014.01	转向把手组件	1
2	GB822-88	螺钉 M6 × 25	1
3	GB6172-86	螺母 M6	1
4	6.40.014-103	回位扭簧	1
5	6.40.014-102	固定座	1
6	6.40.013.01	左固定压盖组件	1
7	GB5781-86	螺栓 M6 × 20	2
8	GB97.1-85	垫圈 6	2
9	GB93-87	垫圈 6	1
10	6.40.013.02	油门开关组件	1
11	6.40.013.03	油门软轴组件	1
12	6.40.013-102	鞍形弹性垫圈	2
13	6.40.013-101	压盖	1
14	GB818-85	螺钉 M6 × 10	1



十、左转向把手及油门开关总成 (6.40.013)

十一、右转向把手总成 (6.40.014)

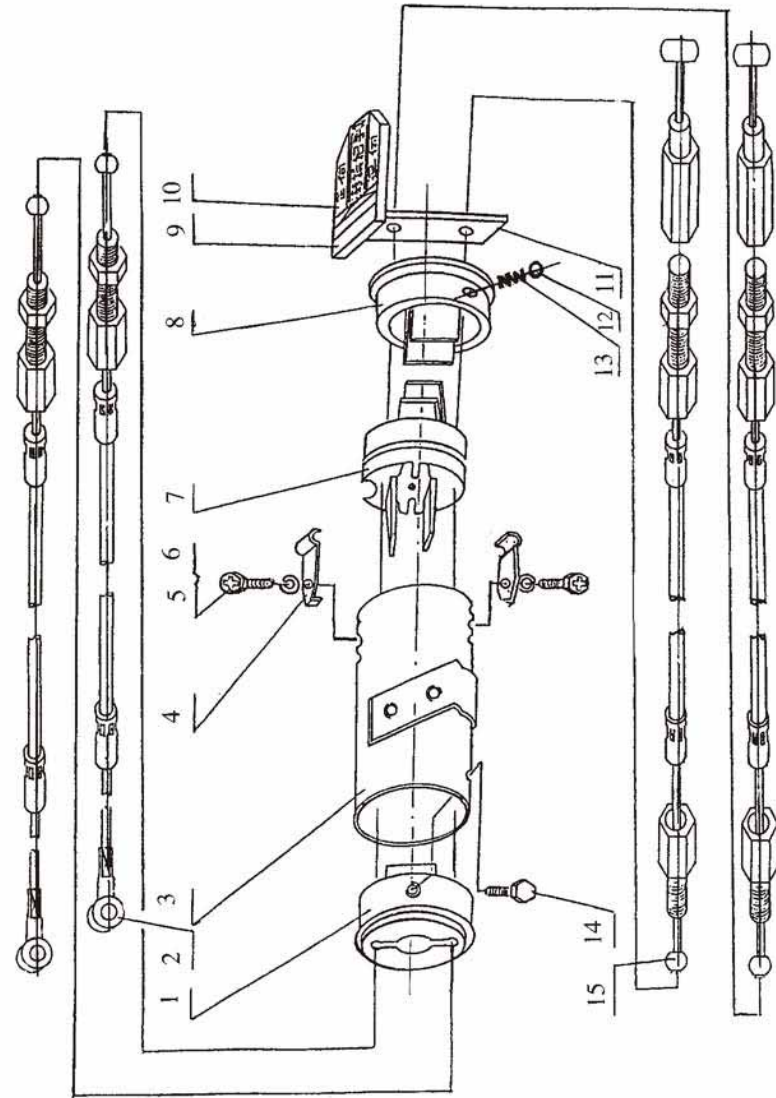
序号	代号	名称	数量
1	6.40.014.01	转向把手组件	1
2	GB822-88	螺钉 M6 × 25	1
3	GB6172-86	螺母 M6	1
4	6.40.014-102	固定座	1
5	GB5781-86	螺栓 M6 × 28	2
6	GB97.1-85	垫圈 6	2
7	GB93-87	垫圈 6	2
8	GB6170-86	螺母 M6	2
9	6.40.014-101	右固定压盖	1
10	6.40.014-103	回位扭簧	1



十一、右转向把手总成 (6.40.014)

十二、转向变换装置总成 (6.40.015)

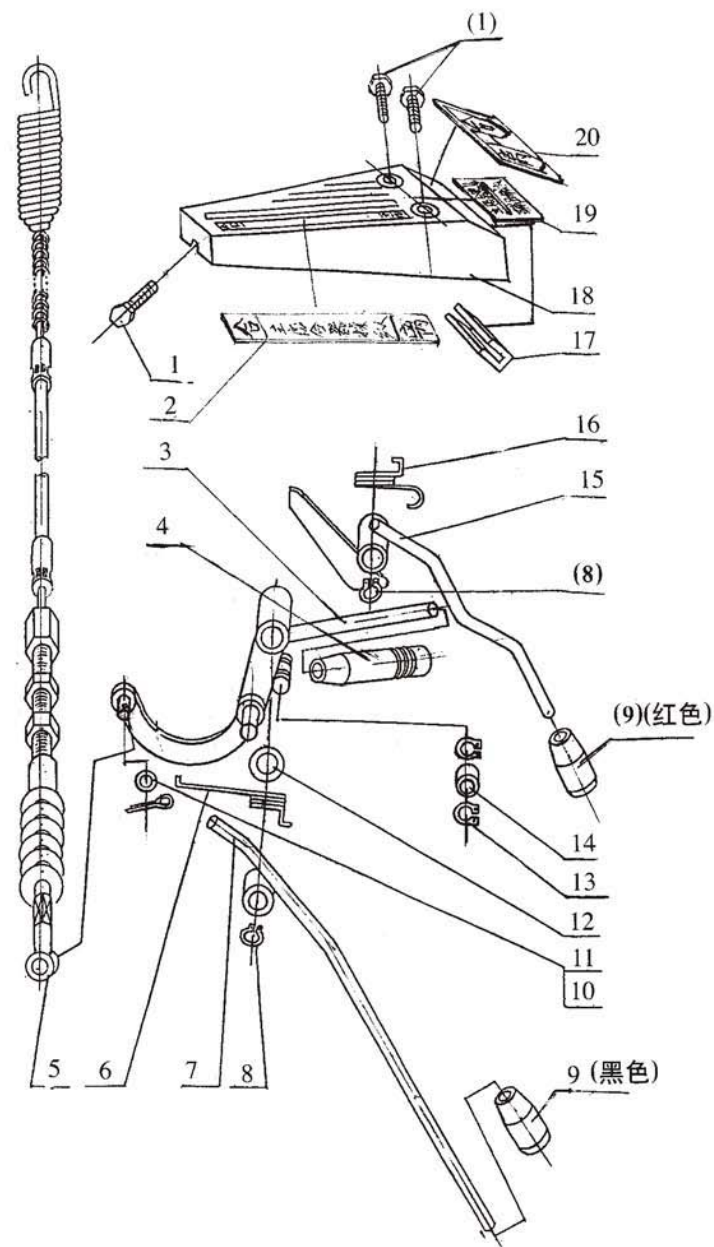
序号	代号	名称	数量
1	6.40.015-117	固定盖	1
2	6.40.015.06	转向固定盖软轴组件	2
3	6.40.015.02	转向器外壳组件	1
4	6.40.015-101	压板	2
5	GB818-85	螺钉 M5 × 8	4
6	GB93-87	垫圈 5	2
7	6.40.015.03	回转盘组件	1
8	6.40.015-103	旋转盖	1
9	6.40.015-107	标牌座	1
10	6.40.015-106	指示标牌	1
11	6.40.015-104	转动支架	1
12	GB308-84	钢球 5.5 II	1
13	6.40.015-102	压缩弹簧	1
14	GB5787-86	六角法兰面螺栓 M6 × 12	1
15	6.40.015.05	转向旋转盖软轴组件	2



十二、转向变换装置总成 (6.40.015)

十三、主离合器操纵总成 (6.40.018)

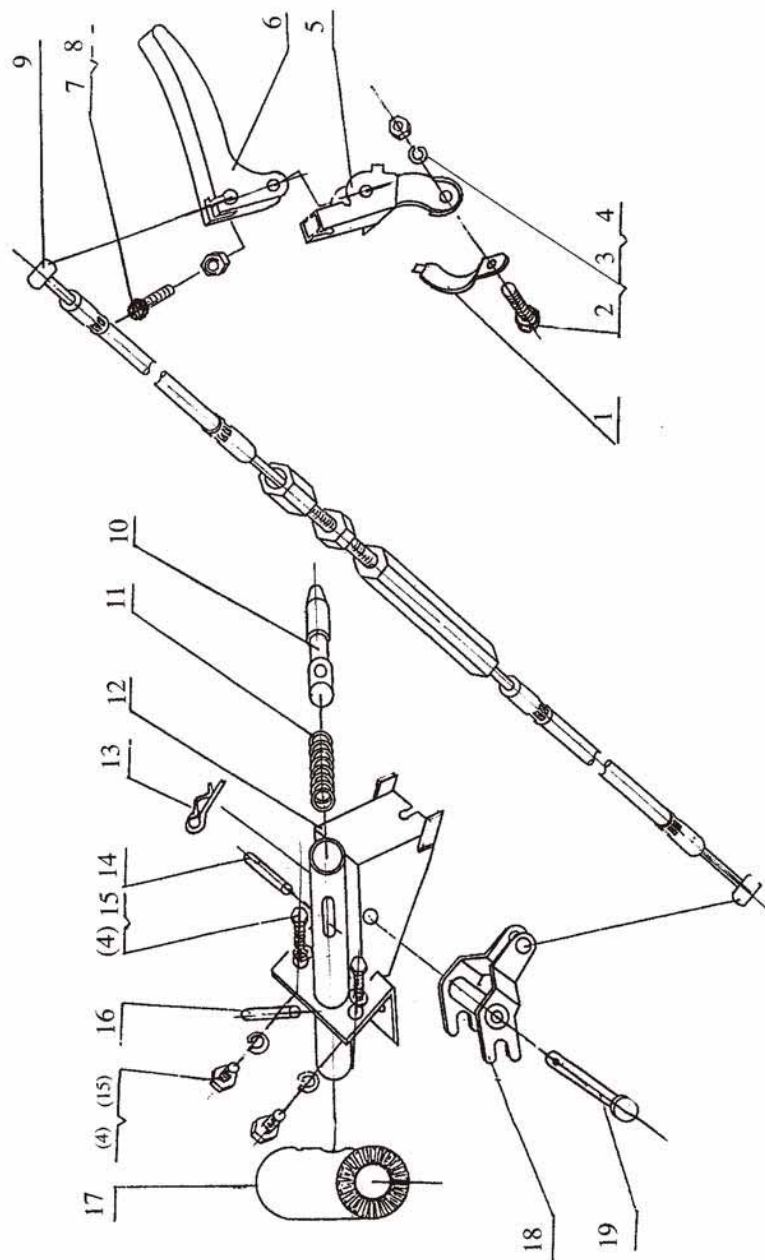
序号	代号	名称	数量
1	GB5787-86	六角法兰面螺栓 M6 × 12	3
2	6.40.018-109	指示标牌(三)	1
3	6.40.018.01	主离合器操纵杆焊合件	1
4	6.40.016-102	手柄套	1
5	6.40.020	离合器操纵软轴组件	1
6	6.40.018-101	回位弹簧(-)	1
7	6.40.018.02	主离合辅助杆焊合件	1
8	GB894.1-86	挡圈 12	2
9	6.40.018-104	辅助杆套	红黑各 1
10	GB91-86	开口销 2 × 12	1
11	GB97.1-85	垫圈 6	1
12	GB97.1-85	垫圈 12	1
13	GB896-86	开口挡圈 7	2
14	6.40.018-106	销套	1
15	6.40.018.03	回位操纵杆焊合件	1
16	6.40.018-105	回位弹簧(二)	1
17	6.40.018-103	缓冲块	1
18	6.40.018-102	主离合控制板	1
19	6.40.018-108	指示标牌(二)	1
20	6.40.018-107	指示标牌(一)	1



十三、主离合器操纵总成 (6.40.018)

十四、扶手架上下调整装置总成 (6.40.24)

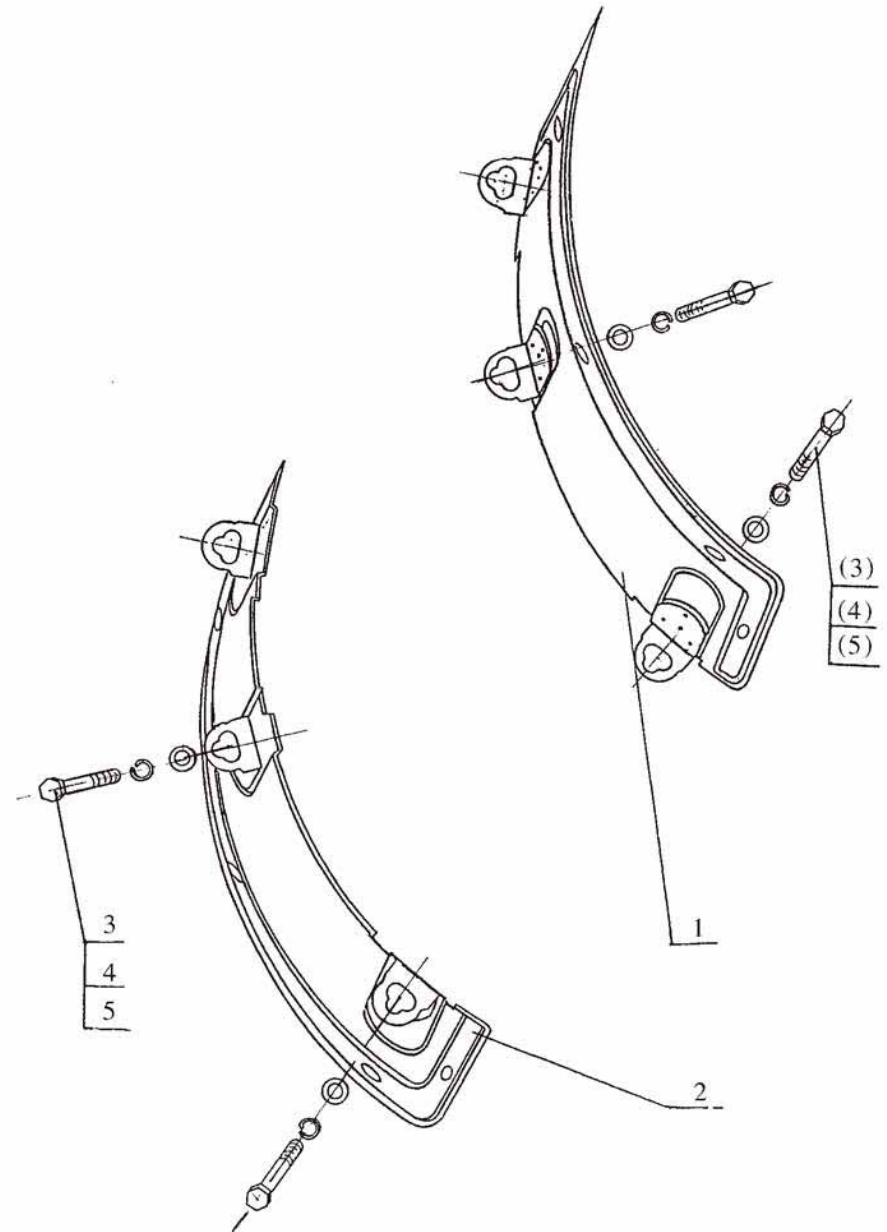
序号	代号	名称	数量
1	6.40.024-101	轴盖	1
2	GB818-85	十字盘头螺钉 M6 × 25	1
3	GB6172-86	螺母 M6	1
4	GB93-87	垫圈 6	5
5	6.40.024-106	把手固定座	1
6	6.40.024-107	把手	1
7	GB818-85	十字盘头螺钉 M6 × 18	1
8	GB6172-86	薄螺母 M6	1
9	6.40.023	扶手上下调整操纵软轴组件	1 套
10	6.40.024-103	活动销头	1
11	6.40.024-104	压紧弹簧	1
12	6.40.024.02	锁紧架焊合件	1
13	6.40.024-102	弹性开口销	1
14	GB879-86	弹性圆柱销 6 × 30	1
15	GB5783-86	螺栓 M6 × 12	4
16	GB879-86	弹性圆柱销 4 × 18	1
17	6.40.024-105	双端面齿轴	1
18	6.40.024.03	拨叉焊合件	1
19	GB882-86	销轴 B8 × 40	1



十四、扶手架上下调整装置总成 (6.40.24)

十五、挡泥板总成 (6.46.001)

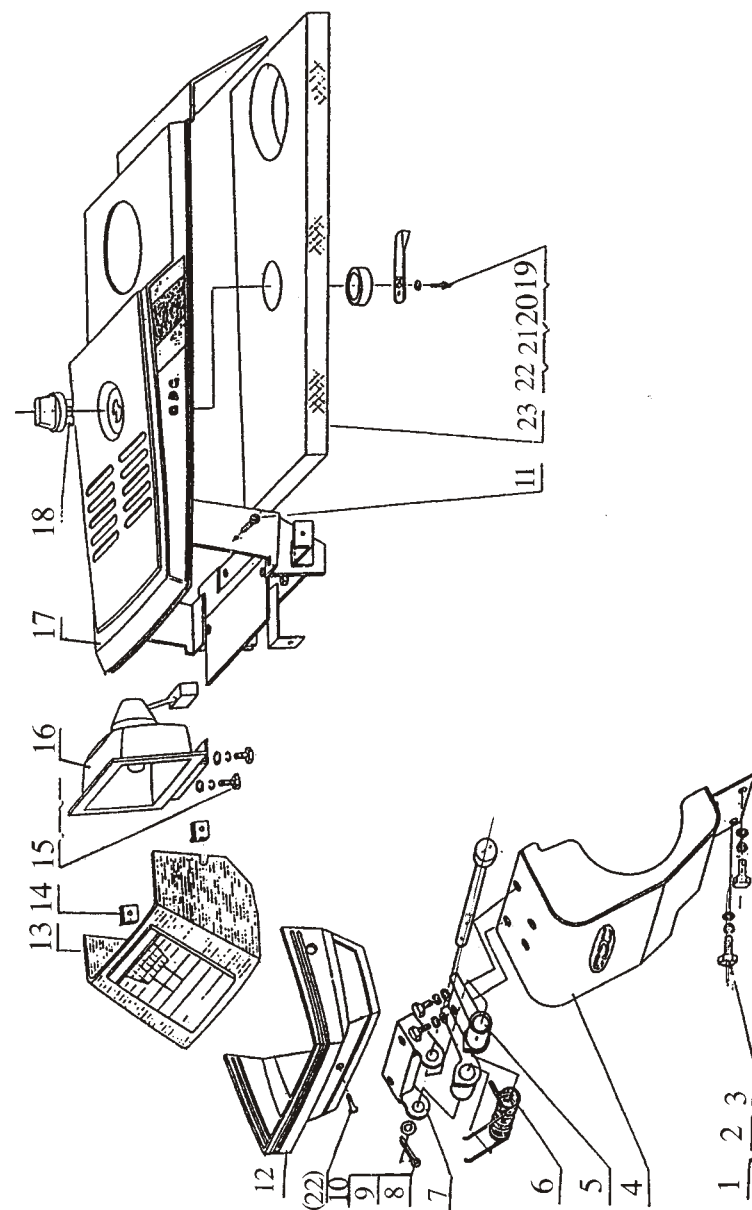
序号	代号	名称	数量
1	6.46.011	左挡泥板焊合件	1
2	6.46.012	右挡泥板焊合件	1
3	GB5783-86	螺栓 M8 × 16	4
4	GB97.1-85	垫圈 8	4
5	GB93-87	垫圈 8	4



十五、挡泥板总成 (6.46.001)

十六、前罩壳灯架总成 (6.47.001)

序号	代号	名称	数量
1	GB5783-86	螺栓 M8 × 16	6
2	GB93-87	垫圈 8	6
3	GB97.1-85	垫圈 8	6
4	6.47.011	前罩壳焊合件	1
5	6.47.014	斜底板焊合件	1
6	6.47-113	扭簧	1
7	6.47.112	底板	1
8	GB882-86	销轴 B8 × 105	1
9	GB97.1-85	垫圈 8	1
10	GB91-86	开口销 2 × 22	1
11	GB845-85	自攻螺钉 ST4.2 × 13-C-H	2
12	6.47-102	装饰壳	1
13	6.47-101	玻璃灯罩	1
14	6.47-103	夹片	2
15	GB5783-86	六角法面螺栓 M6 × 16	4
16	GB93-87	垫圈 6	4
17	GB97.1-85	垫圈 6	4
18	6.48.013	前灯具组件	1
19	6.47.013	罩壳焊合件	1
20	6.47-104	旋钮	1
21	6.47-105	转动套	1
22	GB818-85	十字槽盘头螺钉 M5 × 16	4
23	GB97.1-85	垫圈 5	1
24	6.47-106	锁片	1
25	6.47-107	防震垫	1



十六、前罩壳灯架总成 (6.47.001)